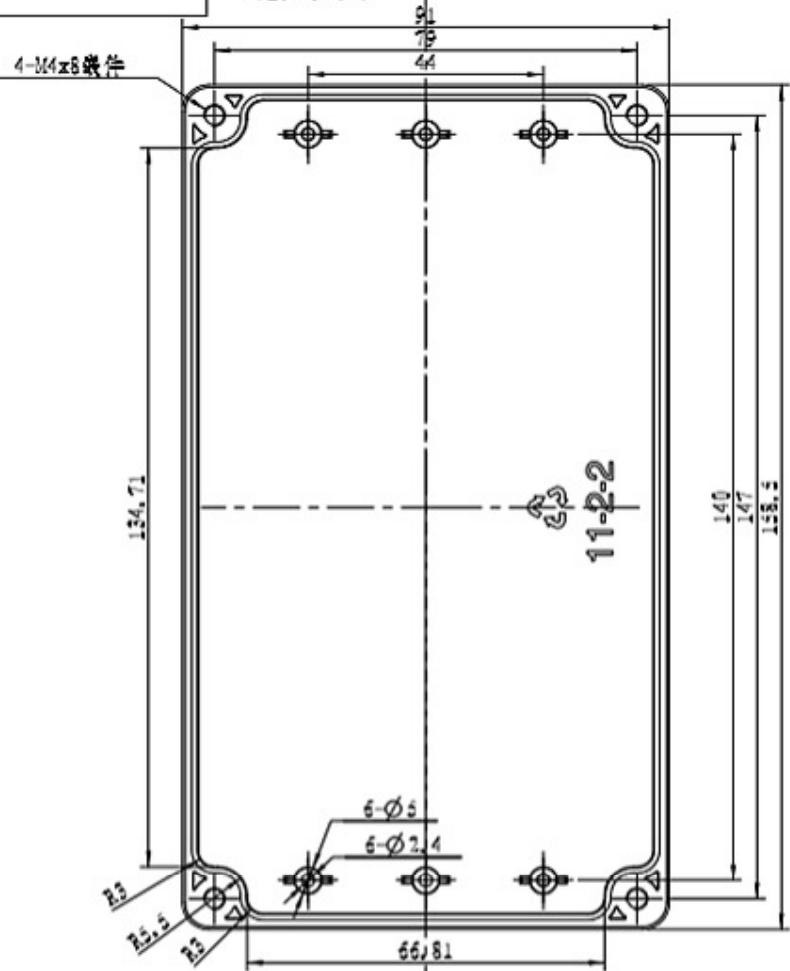
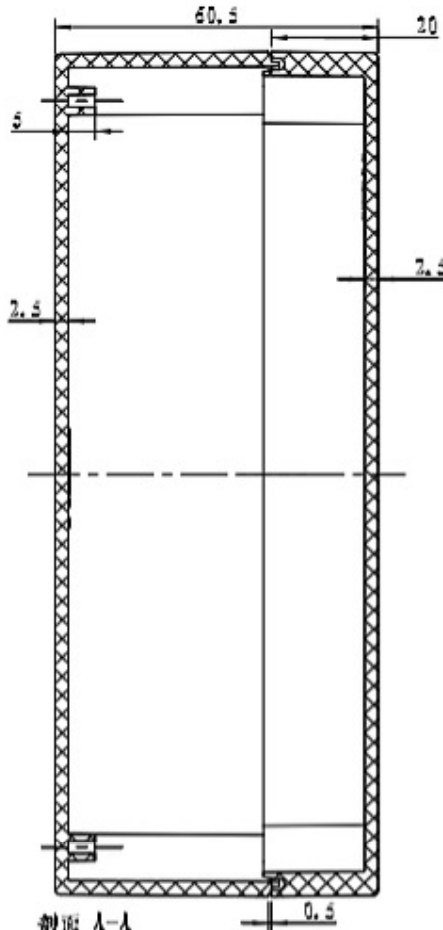


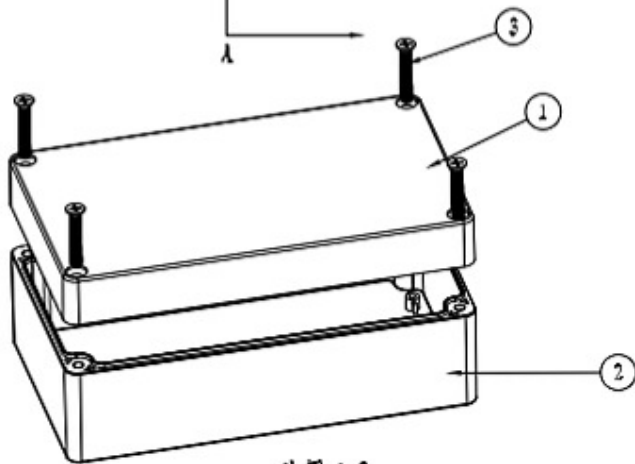
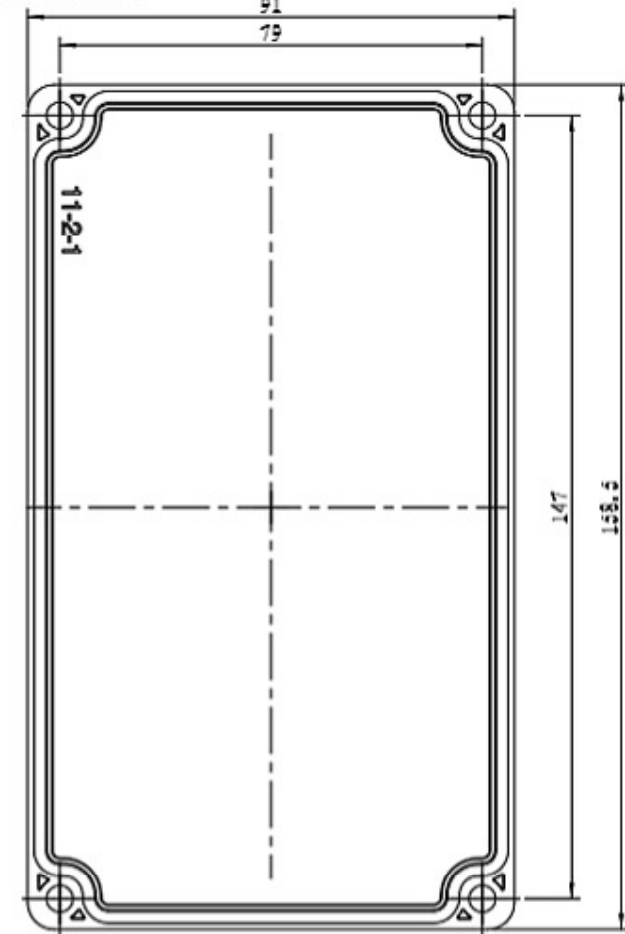
下壳内部视图



剖面 A-A



上壳内部视图



比例 1:2

4	MPT2.5	2.5mm发泡密封胶条	1	发泡胶粉		
3	M4x25C	M4x25十字沉头螺钉	4	铁		
2	11-2-2	下壳	1	普通ABS		配4只M4x8螺母
1	11-2-1	上壳	1	普通ABS		
序号 Number	产品编号 Product Code	零件名称 Part Name	数量 Quantity	材料 Material	重量(g) Weight	备注 Remarks
制图 Drawing	审核 Auditing	批准 Confirm	客户名称 Customer Name	本厂开发	材料 Material	普通ABS
			产品名称 Product Name	装配图	图纸比例 Drawing Scale	1:1 A
			产品编号 Product Code	11-2	视图 Project View	 (mm)
共 页 第 页			 宁波三和壳体公司 NINGBO SANHE ENCLOSURE CORPORATION		中国·宁波慈溪 TEL: +86-574-6282699 FAX: +86-574-6282690	