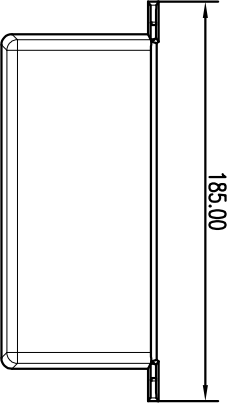
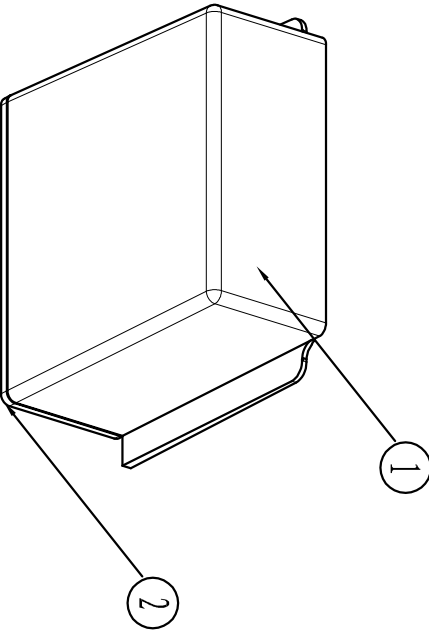
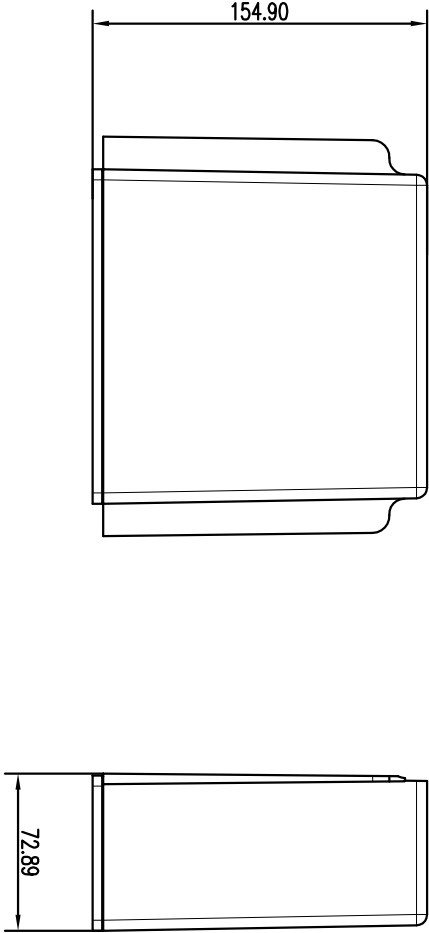


1 2 3 4 5 6



序号 Number	产品编号 Product Code	零件名称 Part Name	数量 Quantity	材料 Material	重量(g) Weight	备注 Remarks
1	11-226-2	底壳	1	透明PC		
2	11-226-1	上盖	1	透明PC		
制图 Drawing		审核 Auditing	批准 Confirm	客户名称 Customer Name	产品名称 Product Name	装配图
				产品编号 Product Code	21-200	范围 Project View

