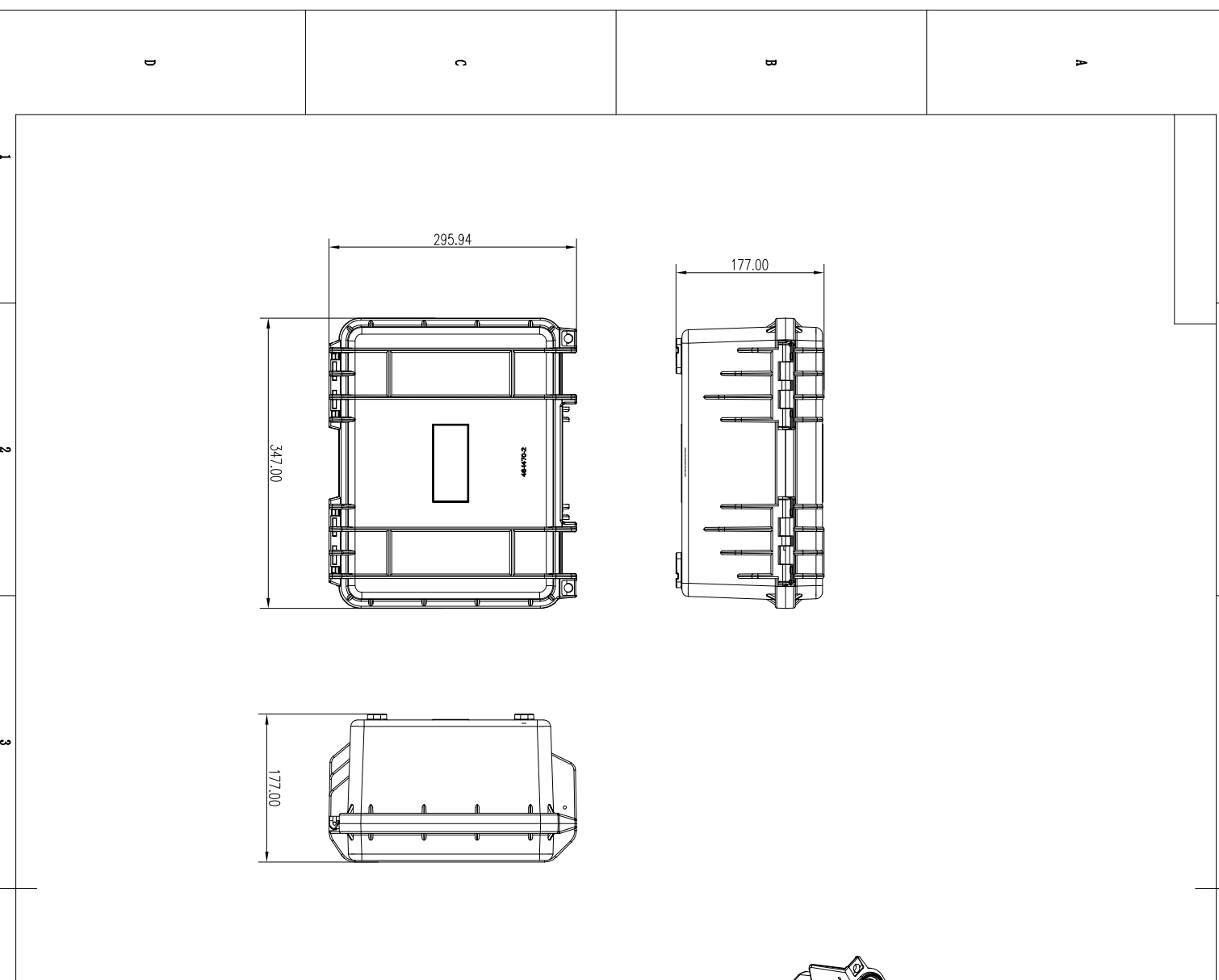
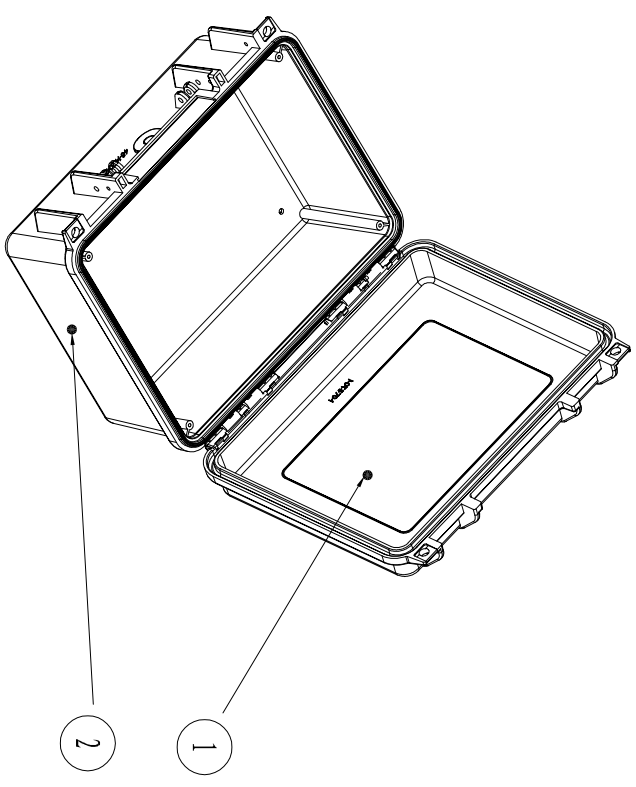
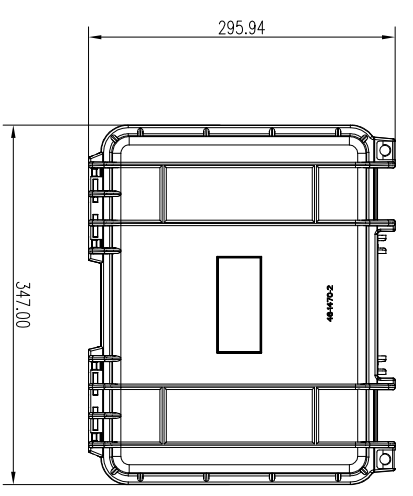
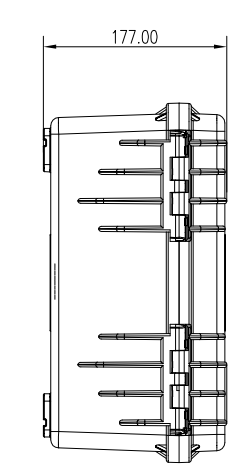


1 2 3 4 5 6



序号 Number	产品编号 Product Code	零件名称 Part Name	数量 Quantity	材料 Material	重量(g) Weight	备注 Remarks																												
1	46-1470-1	上盖	1	改性PP																														
2	46-1470-2	下壳	1	改性PP																														
<table border="1"> <tr> <td>制图 Drawing</td> <td>审核 Auditing</td> <td>批准 Confirm</td> <td>客户名称 Customer Name</td> <td>产品编号 Product Code</td> <td>重量(g) Weight</td> <td>备注 Remarks</td> </tr> <tr> <td></td> <td></td> <td></td> <td>产品名称 Product Name</td> <td>数量 Quantity</td> <td>材料 Material</td> <td></td> </tr> <tr> <td></td> <td></td> <td></td> <td>产品编号 Product Code</td> <td>视图 Drawing Scale</td> <td>材料 Material</td> <td></td> </tr> <tr> <td></td> <td></td> <td></td> <td>产品编号 Product Code</td> <td>视图 Project View</td> <td>材料 Material</td> <td></td> </tr> </table>							制图 Drawing	审核 Auditing	批准 Confirm	客户名称 Customer Name	产品编号 Product Code	重量(g) Weight	备注 Remarks				产品名称 Product Name	数量 Quantity	材料 Material					产品编号 Product Code	视图 Drawing Scale	材料 Material					产品编号 Product Code	视图 Project View	材料 Material	
制图 Drawing	审核 Auditing	批准 Confirm	客户名称 Customer Name	产品编号 Product Code	重量(g) Weight	备注 Remarks																												
			产品名称 Product Name	数量 Quantity	材料 Material																													
			产品编号 Product Code	视图 Drawing Scale	材料 Material																													
			产品编号 Product Code	视图 Project View	材料 Material																													
<table border="1"> <tr> <td>共</td> <td>页</td> <td>第</td> <td>页</td> <td colspan="3"></td> </tr> </table>							共	页	第	页																								
共	页	第	页																															