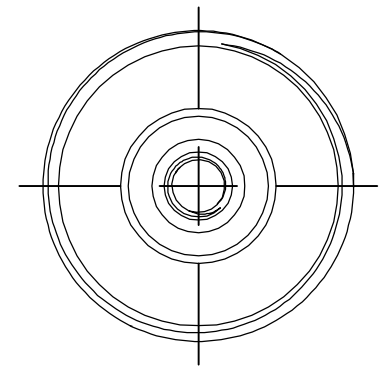
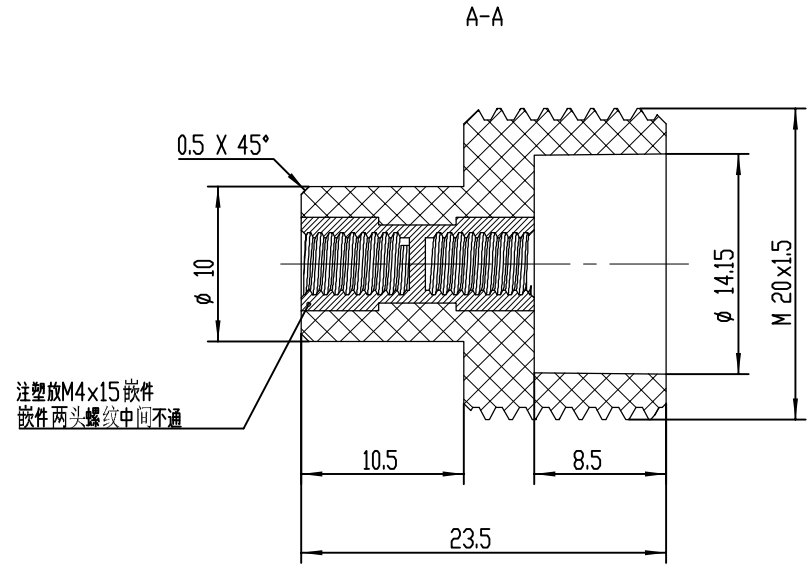
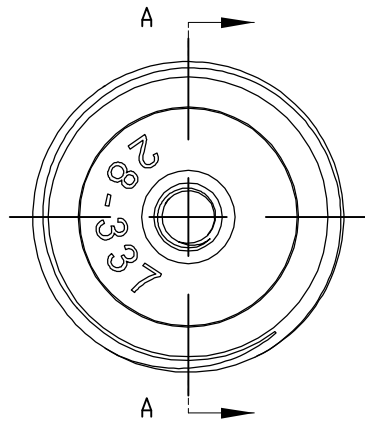


1	2	3	4	5	6
营销员					
发图时间					
交样时间					



技术要求

- 1、材料为普通ABS。
- 2、表面光面。

制图 Drawing	审核 Auditing	批准 Confirm	客户名称 Custom Name	材料 Material	普通ABS
			产品名称 Product Name	图纸比例 Drawing Scale	3:1 A
			产品编号 Product Code	视图 Project View	(mm)
共 1 页 第 1 页			宁波三和壳体公司 NINGBO SANHE ENCLOSURE CORPORATION		中国 宁波慈溪 TEL: +86 574 6322690 FAX: +86 574 6322690