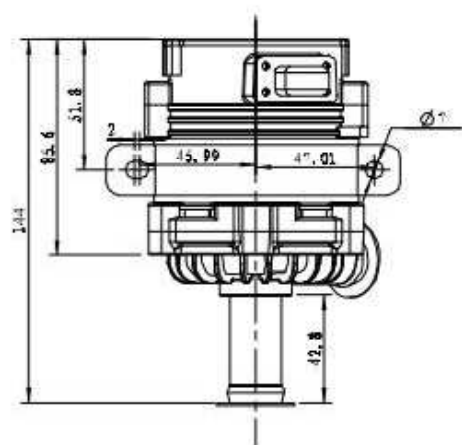
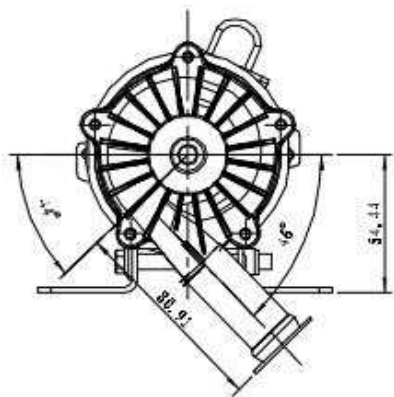


比例 1:20



23	28-237-21	叶轮壳盖	1	PE		
22	28-237-20	叶轮壳	1	PA+GF30%		
21	28-237-19	叶轮组件	1			组件
20	28-237-18	叶轮壳密封圈	1	硅橡胶		
19	28-237-17	电机壳	1	ALS110lg		
18	28-237-16	防震圈	1	硅橡胶		
17	28-237-23	安装架	1			组件
16	28-237-8	防水壳上密封圈	1	硅橡胶		
15	28-237-23	分体式定子组件	1			43片一组
14	28-237-13	防水壳上密封圈	1	硅橡胶		
13	28-237-15	垫圈组件	1			组件
12	28-237-13	防水壳	1	PA+GF30%		
11	28-237-10	转子	1			43片一组叠装
10	28-237-11	防水壳下密封圈	1	硅橡胶		
9	28-237-4	防水壳下密封圈	1	硅橡胶		
8	28-237-9	石墨轴承	2	碳石墨		
7	28-237-7	线路板壳	1	ALS110lg		
6	28-237-6	插座密封圈	1	硅橡胶		
5	28-237-5	插座	1			插座件28-237-5-1打胶后, 需要装3个附件28-237-5-2, 正负接线和接地.
4	28-237-3	插座保护套	1	PP		
3		线路板	1			组件
2	28-237-2	线路板壳密封圈	2	硅橡胶		
1	28-237-1	底座	1	ALS110lg		
序号 Number	产品编号 Product Code	零件名称 Part Name	数量 Quantity	材料 Material	重量(g) Weight	备注 Remarks
制图 Drawing	审核 Auditing	数量 Confirm	客户名称 Customer Name	材料 Material		
			产品名称 Product Name	图纸比例 Drawing Scale	1:1	A3
			产品编号 Product Code	视图 Project View		
			宁波巴华壳体有限公司 NINGBO BAHUA ENCLASURE CORPORATION		中国·宁波慈溪 TEL: 86(574)6226063 FAX: 86(574)6226064	
共 页 第 页						