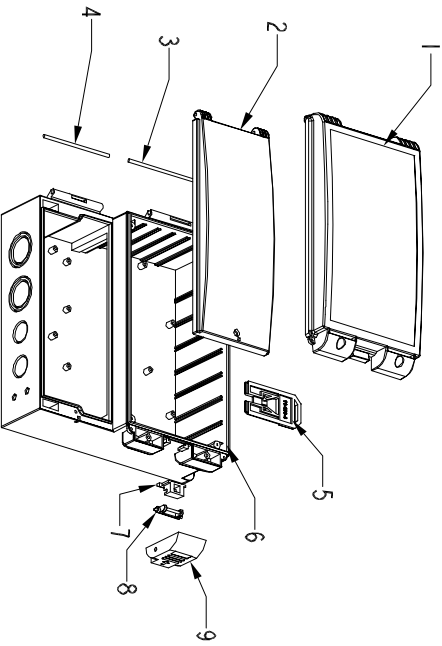
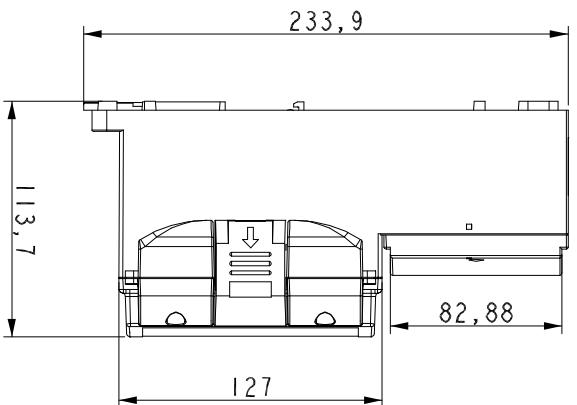
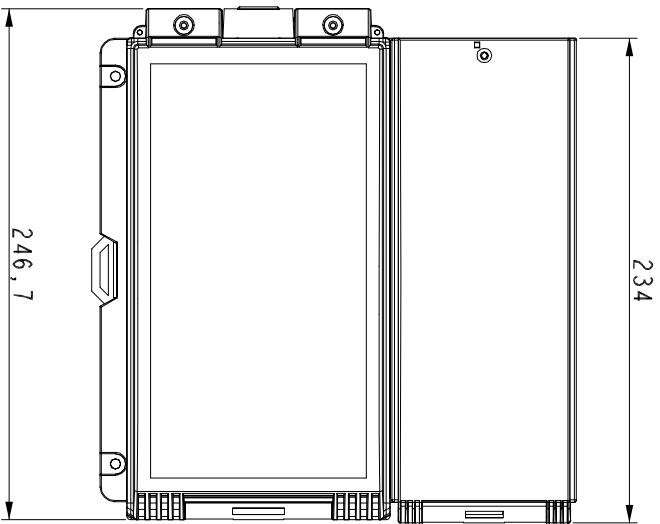


1	2	3	4	5	6
营销员					
发图时间					
交样时间					



序号 Number	产品编号 Product Code	零件名称 Part Name	数量 Quantity	材料 Material	重量(g) Weight	备注 REMARKS
11	PT4X16	PT4X16 圆头自攻螺丝	3	铁		
10	MF T3	3mm发泡密封胶条	2	发泡硅胶		
9	11-193-4	卡扣	1	增强PC		
8	11-193-5	卡扣转轴	1	尼龙6		
7	11-193-6	转轴固定座	1	普通ABS		
6	11-196A-1	下壳	1	增强PC		
5	11-100-4	卡簧	1	POM		
4	11-103-6	短销	1	铁	Ø3*79	
3	11-103-7	长销	1	铁	Ø3*122	
2	11-196A-2	小翻盖	1	增强PC		
1	11-196-1	上盖	1	透明PC		
附 图 Drawing		审 核 Auditing	批 准 Confirm	客户名称 Customer Name	材 料 Material	备 注 REMARKS
				产品名称 Product Name	图 纸 尺 寸 Drawing Scale	A3
				产品编号 Product Code	图 纸 尺 寸 Drawing Scale	(mm)
				11-196A	图 纸 尺 寸 Drawing Scale	

共 页 第 页



中国宁波慈溪
TEL: 86(574)62721590
FAX: 86(574)62721900