

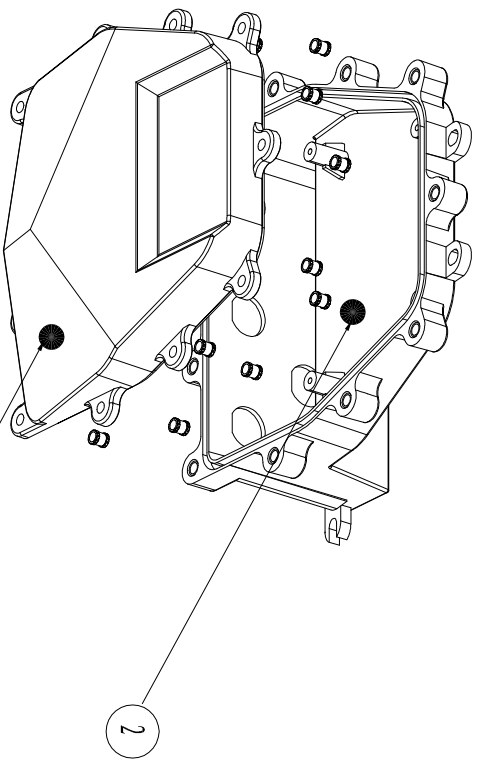
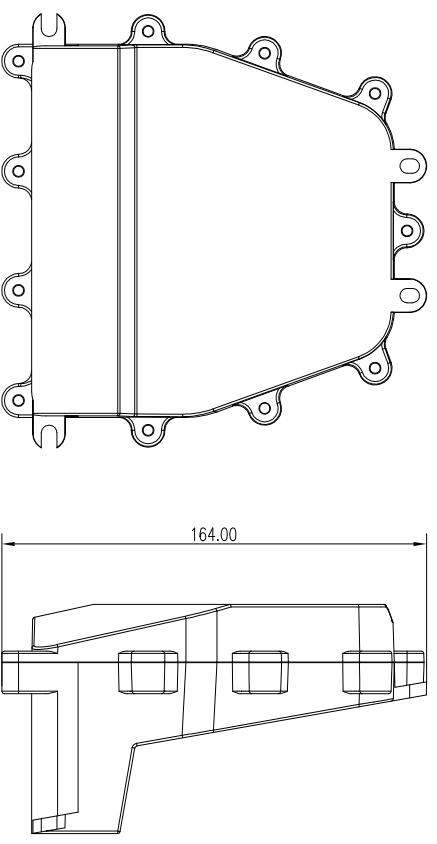
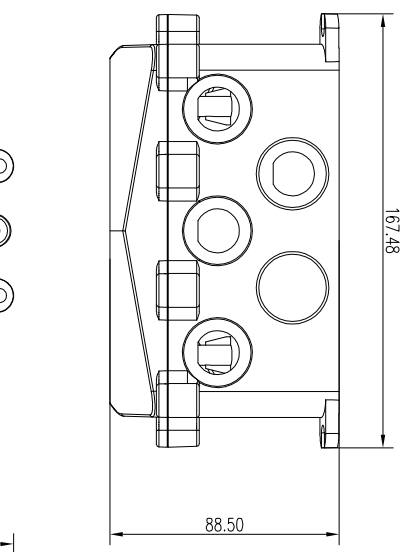
1 2 3 4 5 6

A

B

C

D



| 序号 Number | 产品编号 Product Code | 零件名称 Part Name | 数量 Quantity | 材料 Material | 重量(g) Weight | 备注 Remarks | | | | | | | | | | | | | | |
|--|----------------------|-------------------|-----------------------|----------------------|-----------------------|---------------|---------------|----------------|---------------|-----------------------|----------------------|-----------------------|---------------|--|--|--|-----|--------|--|--|
| 2 | 11-220-3 | 底壳 | 1 | 透明PC | | | | | | | | | | | | | | | | |
| 1 | 11-220-2 | 上盖 | 1 | 透明PC | | | | | | | | | | | | | | | | |
| <table border="1"> <tr> <td>制图 Drawing</td> <td>审核 Auditing</td> <td>批准 Confirm</td> <td>客户名称 Customer Name</td> <td>产品编号 Product Code</td> <td>图幅比例 Drawing Scale</td> <td>备注 Remarks</td> </tr> <tr> <td></td> <td></td> <td></td> <td>装配图</td> <td>11-214</td> <td></td> <td></td> </tr> </table> | | | | | | | 制图 Drawing | 审核 Auditing | 批准 Confirm | 客户名称 Customer Name | 产品编号 Product Code | 图幅比例 Drawing Scale | 备注 Remarks | | | | 装配图 | 11-214 | | |
| 制图 Drawing | 审核 Auditing | 批准 Confirm | 客户名称 Customer Name | 产品编号 Product Code | 图幅比例 Drawing Scale | 备注 Remarks | | | | | | | | | | | | | | |
| | | | 装配图 | 11-214 | | | | | | | | | | | | | | | | |
| <table border="1"> <tr> <td>共</td> <td>页</td> <td>第</td> <td>页</td> <td colspan="3"></td> </tr> </table> | | | | | | | 共 | 页 | 第 | 页 | | | | | | | | | | |
| 共 | 页 | 第 | 页 | | | | | | | | | | | | | | | | | |


宁波三和电器有限公司
 NINGBO SANHE ENCLOSURE CORPORATION
 中国·宁波慈溪
 TEL: +86(574)362265910
 FAX: +86(574)362265910

A3
(mm)