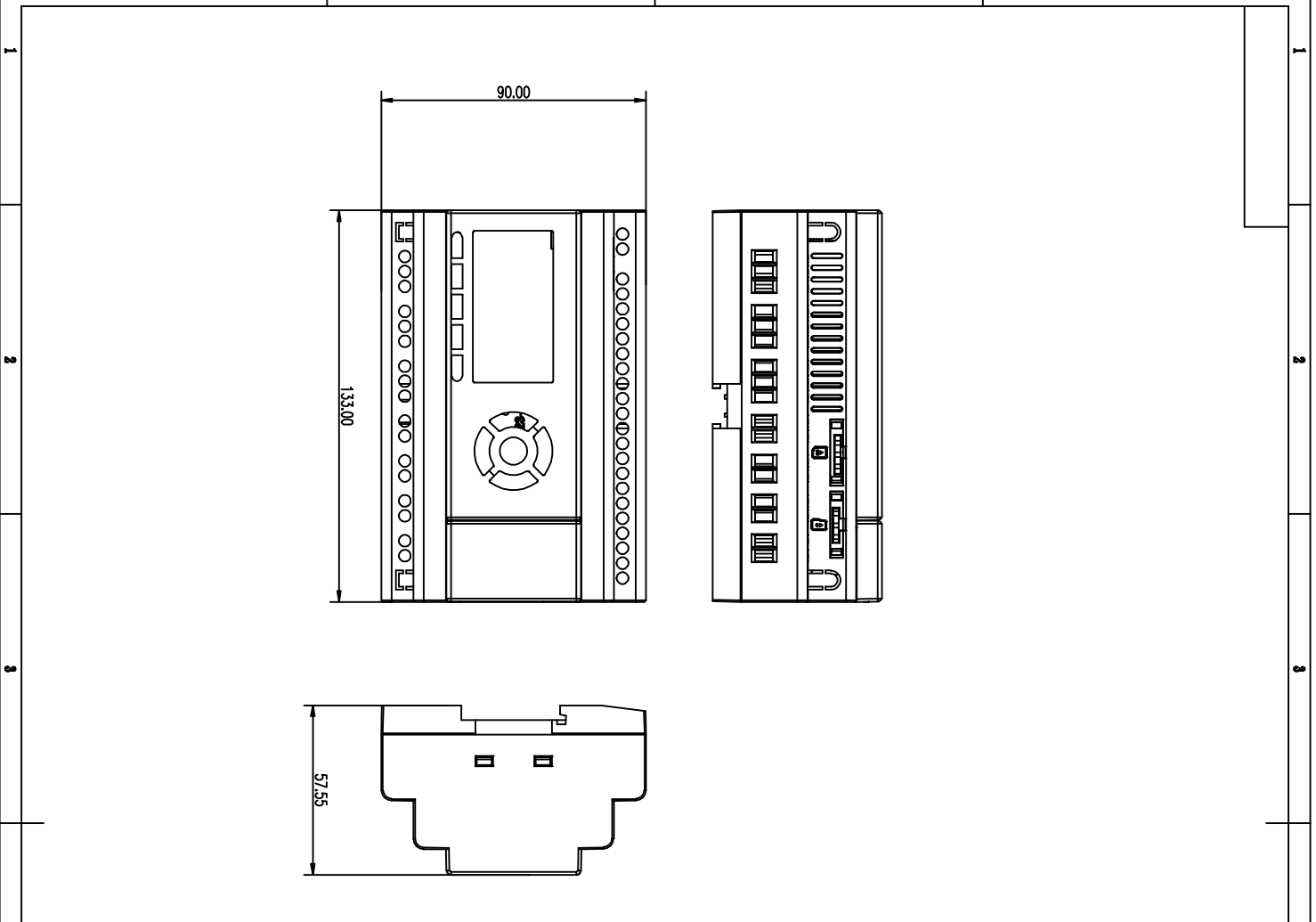


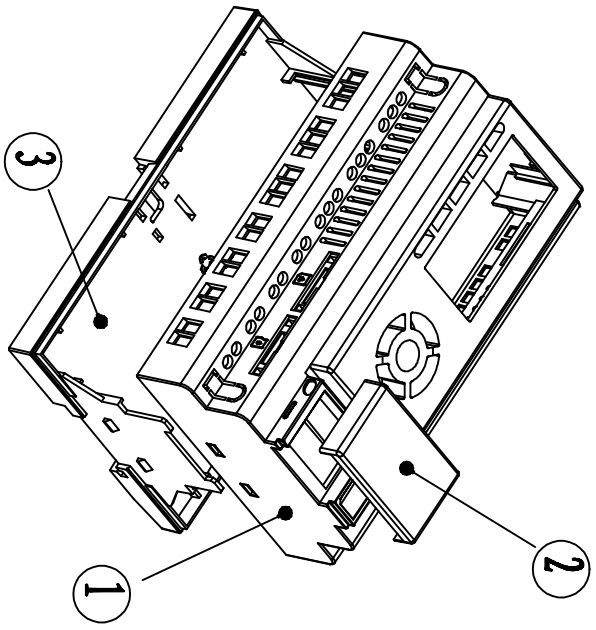
1 2 3 4 5 6



序号	产品名称	数量	材料	重量/g	备注
Product Code	Part Name	Quantity	Material	Weight	Remarks
3	下盖	1	铝		
2	翻盖	1	铝		
1	上盖	1	铝		

图号	审核	批准	客户名称	产品名称	图例比例
Drawing	Auditing	Confirm	Customer Name	Product Name	Drawing Scale
				装配图	A3
			产品编号	项目编号	
			23-214		

共 页 第 页		中国·宁波慈溪	
		TEL:86574358500 FAX:86574358500	



1 2 3 4 5 6