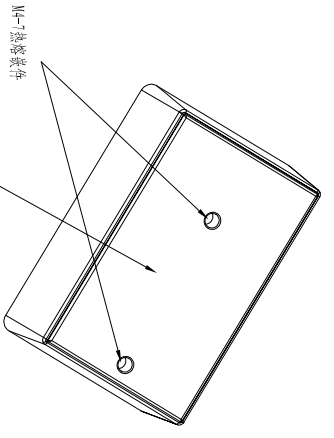
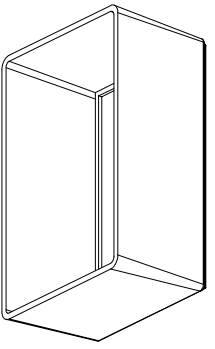
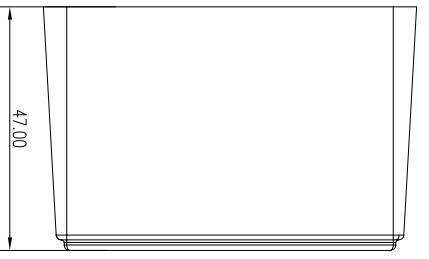
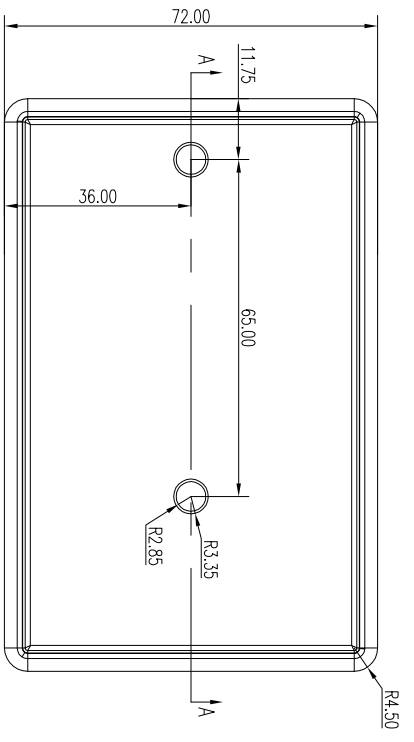
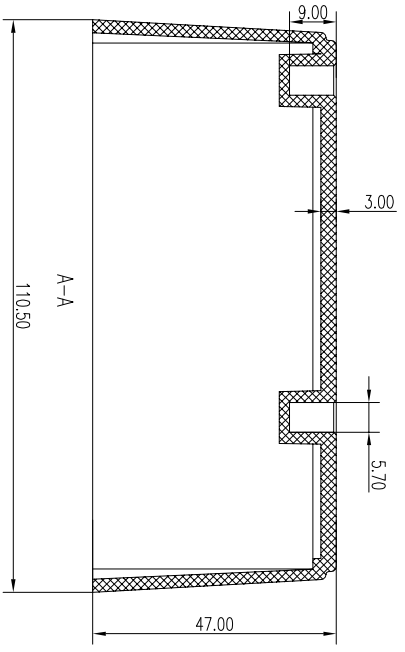


|      |   |   |   |   |   |   |
|------|---|---|---|---|---|---|
| 1    | 1 | 2 | 3 | 4 | 5 | 6 |
| 销售员  |   |   |   |   |   |   |
| 发图时间 |   |   |   |   |   |   |
| 交样时间 |   |   |   |   |   |   |



- 技术要求**
1. 注塑产品无缺料，无毛边
  2. 表面为05细砂面
  3. 进料点如图所示
  4. 未见标注的尺寸见3D
  5. 未标公差按GB/T1804-II级。
  6. 两个M4\*9注塑嵌件

|         |          |         |   |              |                      |
|---------|----------|---------|---|--------------|----------------------|
| 制图      | 审核       | 批准      | 客户名称  | 材料           | ABS                  |
| Drawing | Auditing | Confirm | 西安兴汇  | 图例比例         | A3                   |
|         |          |         | 塑料外壳  | 图例           | (mm)                 |
|         |          |         | 产品编号  | Project View |                      |
|         |          |         | 28-435  |              |                      |
|         |          |         | Product Code  |              |                      |
| 共       | 页        | 第       |   |              | 中国宁波慈溪               |
|         |          |         | <b>宁波三和电器有限公司</b><br>NINGBO SANHE ENCLOSURE CORPORATION |              | TEL: +8657463272590  |
|         |          |         |   |              | FAX: +86574632725900 |