

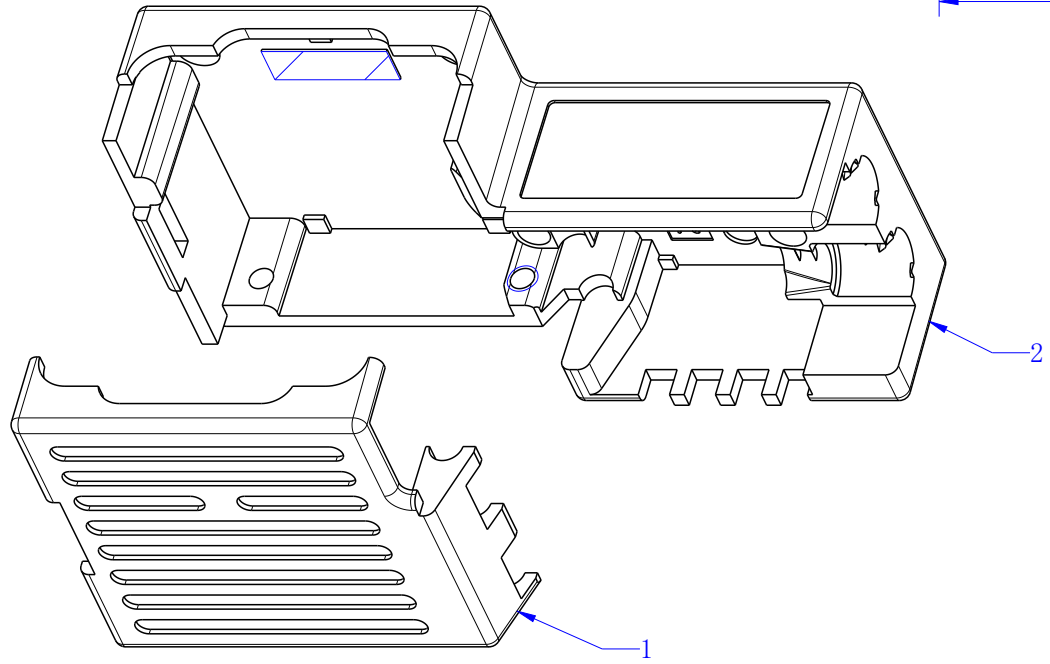
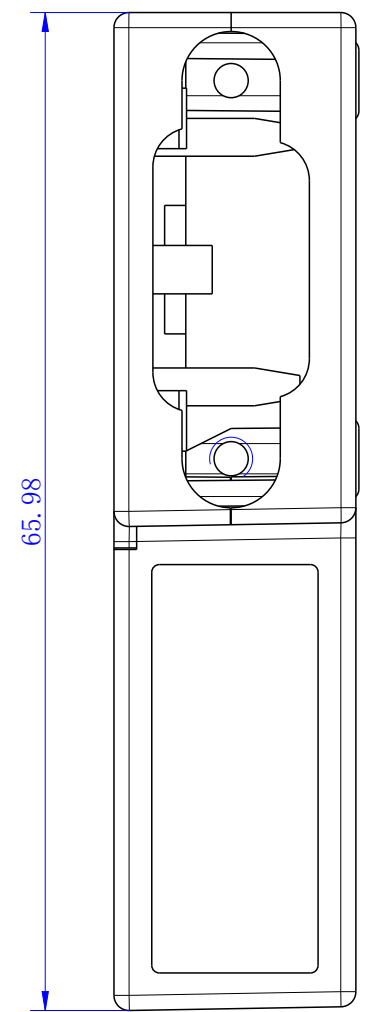
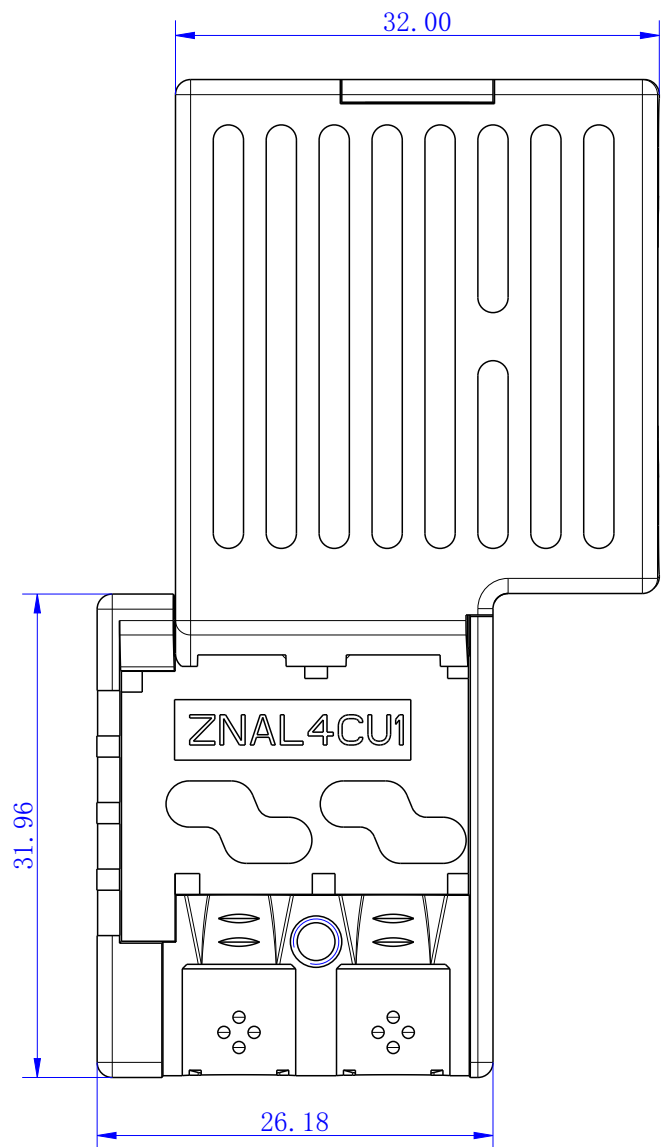
|  |  |
|--|--|
|  |  |
|  |  |
|  |  |

A

B

C

D



|                      |                             |                          |   |                       |   |                      |
|----------------------|-----------------------------|--------------------------|---|-----------------------|---|----------------------|
| 2                    | 28-368-2                    | 下盖                       | 1   | 锌合金                   |   | 镀铬                   |
| 1                    | 28-368-1                    | 上盖                       | 1   | 锌合金                   |   | 镀铬                   |
| <u>序号</u><br>Number  | <u>产品编号</u><br>Product Code | <u>零件名称</u><br>Part Name | <u>数量</u><br>Quantity                                 | <u>材料</u><br>Material | <u>重量(g)</u><br>Weight                                  | <u>备注</u><br>Remarks |
| <u>制图</u><br>Drawing | <u>审核</u><br>Auditing       | <u>批准</u><br>Confirm     | <u>客户名称</u><br>Custom Name                            |                       | <u>材料</u><br>Material                                   | 锌合金                  |
|                      |                             |                          | <u>产品名称</u><br>Product Name                           | 装配图                   | <u>图纸比例</u><br>Drawing Scale                            | A                    |
|                      |                             |                          | <u>产品编号</u><br>Product Code                           | 28-368                | <u>视图</u><br>Project View                               | (mm)                 |
| 共 页 第 页              |                             |                          | <b>宁波三和壳体公司</b><br>NINGBO SANHE ENCLOSURE CORPORATION |                       | 中国·宁波慈溪<br>TEL:+86(574)63226910<br>FAX:+86(574)63226900 |                      |