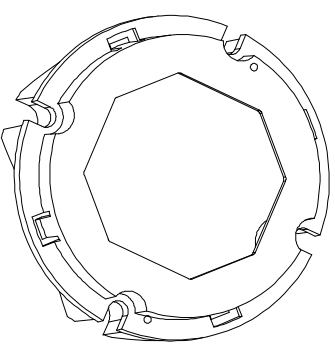
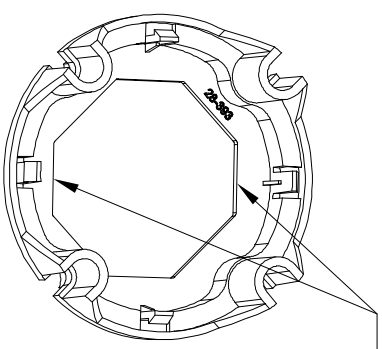
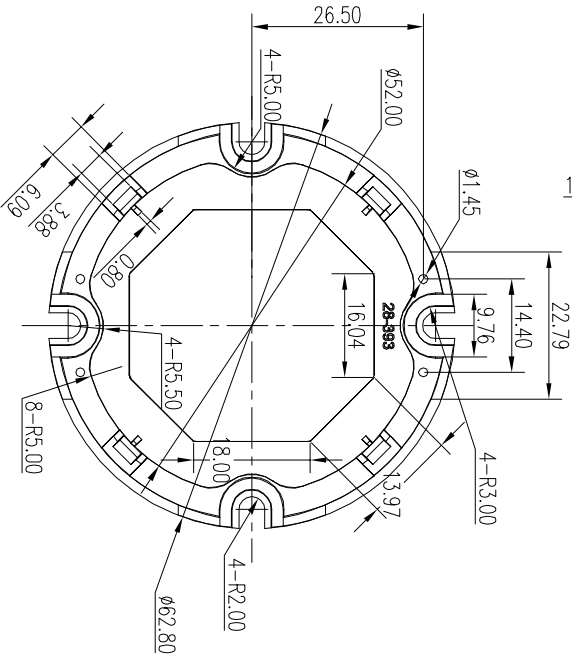
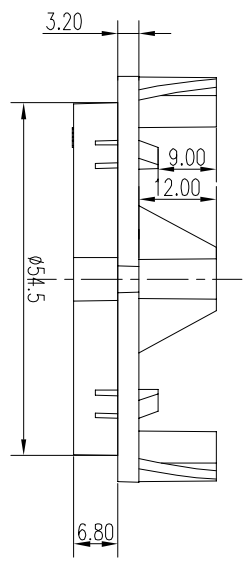
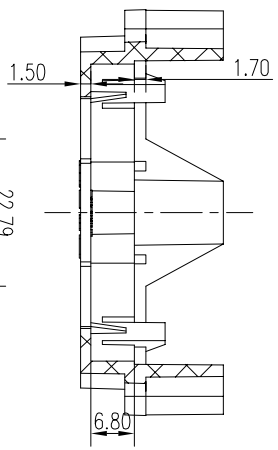


1	1	2	3	4	5	6
营销员						
发图时间						
交样时间						



进料位置

技术要求

- 1、材料按客户要求定。
- 2、未注拔模斜度为1°。
- 3、注塑产品无缺料、无拉白、无毛边。
- 4、模具寿命和客户协商。
- 5、表面处理为5#细沙面。
- 6、浇口位置见文字指示。
- 7、未注尺寸见3D。
- 8、未注公差按GB/T1804-m级。

图 号	Drawing	审 核	Auditing	批 准	Confirm	客户名称	Customer Name	材 料	Material	ABS
产 品 名 称	Product Name	审 核 人	Auditing	批 准 人	Confirm	产品名称	LCD上盖	图 纸 比 例	Drawing Scale	A3
产 品 编 号	Product Code	审 核 人	Auditing	批 准 人	Confirm	产品编号	28-393	图 纸 比 例	Drawing Scale	A3
共 1 页	第 1 页	审 核 人	Auditing	批 准 人	Confirm	项目代码		图 纸 比 例	Drawing Scale	A3
		审 核 人	Auditing	批 准 人	Confirm	SANHE 宁波三和电器有限公司		图 纸 比 例		A3
		审 核 人	Auditing	批 准 人	Confirm	NINGBO SANHE ENCLOSEURE CORPORATION		图 纸 比 例		A3
		审 核 人	Auditing	批 准 人	Confirm	中国宁波慈溪		图 纸 比 例		A3
		审 核 人	Auditing	批 准 人	Confirm	TEL: +865746272590		图 纸 比 例		A3
		审 核 人	Auditing	批 准 人	Confirm	FAX: +865746272590		图 纸 比 例		A3