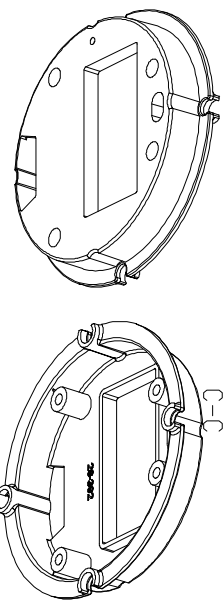
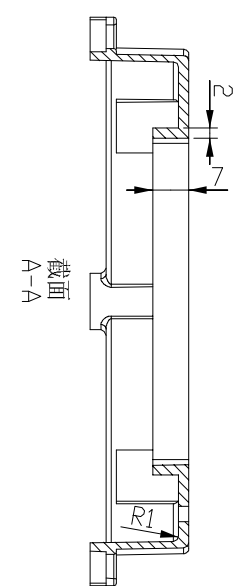
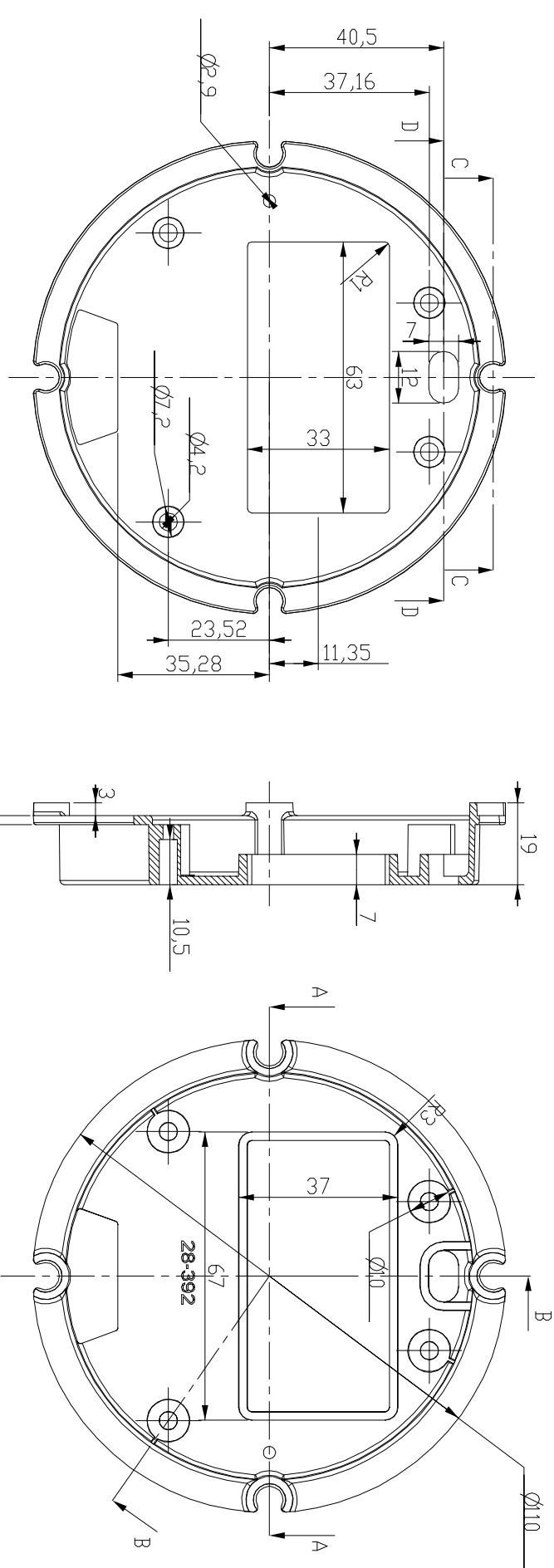


1	2	3	4	5	6
营销员					
发图时间					
交样时间					



- 技术要求:
1. 产品表面光面处理。
 2. 进料口为视窗中侧进料。
 3. 未注公差按 GB/T-1804m。
 4. 未注尺寸以3D为准。

图号	审核	批准	客户名称	材料	ABS
Drawing	Auditing	Confirm	Custom Name	图纸比例	A3
			Product Name	数量	(mm)
			Product Code	项目	
共	页	第	LCD上	中国宁波慈溪	
			28-392	NINGBO SANHE ENCLOSE COORPORATION	
				TEL:865716272590	
				FAX:865716272590	