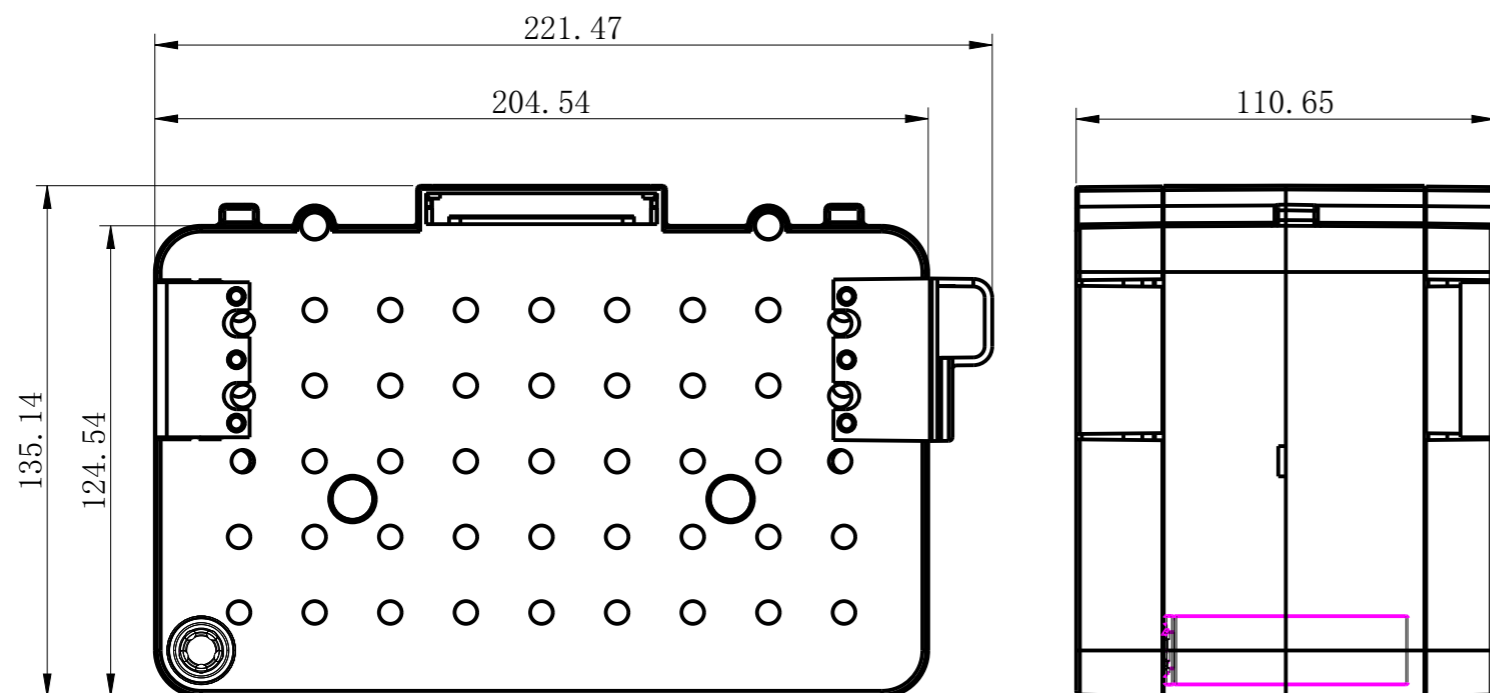
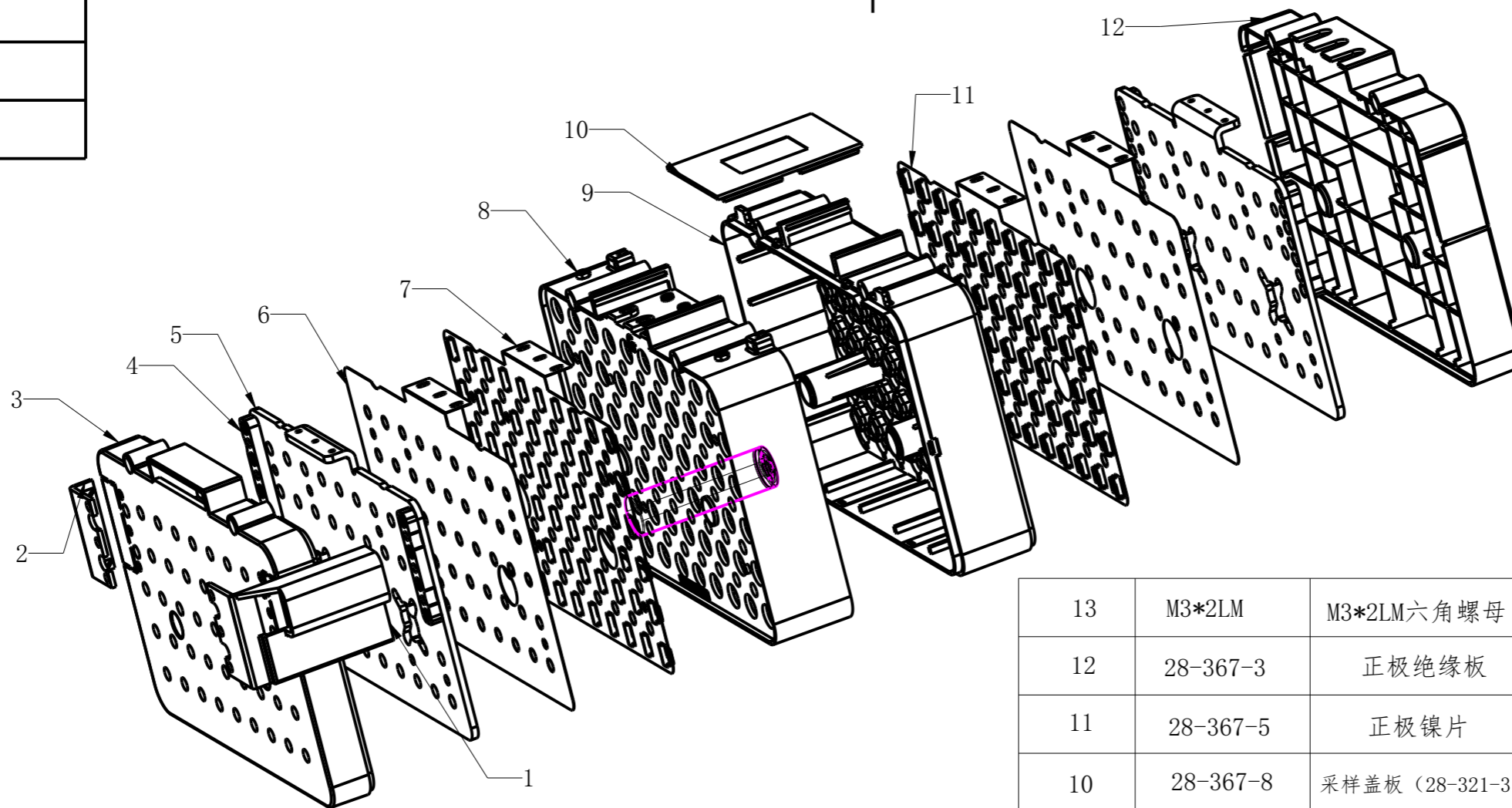


营销员	
发图时间	
交样时间	



比例 1:2

13	M3*2LM	M3*2LM六角螺母	2	铁		
12	28-367-3	正极绝缘板	1	PA66		BEV02A0-92373
11	28-367-5	正极镍片	1	镍板		BEV02A0-92408
10	28-367-8	采样盖板 (28-321-3)	1	PA66		BEV02A0-92285
9	28-367-1	正极电池盒	1	PA66		BEV02A0-92411
8	28-367-2	负极电池盒	1	PA66		BEV02A0-92412
7	28-367-6	负极镍片	1	镍板		BEV02A0-92409
6	28-367-7	铜导电片	2	H62铜		BEV02A0-92371
5	28-321-9	铝导电板	2	铝		BEV02A0-92372
4	28-321-10	铝导电块	4	铝		
3	28-367-4	负极绝缘板	1	PA66		BEV02A0-92374
2	28-306-10	导片绝缘罩	1	阻燃增强PA		
1	28-306-11	线缆绝缘罩	1	阻燃增强PA		

序号 Number	产品编号 Product Code	零件名称 Part Name	数量 Quantity	材料 Material	重量(g) Weight	备注 Remarks
制图 Drawing	审核 Auditing	批准 Confirm	客户名称 Custom Name	材料 Material		
			产品名称 Product Name	电池盒	图纸比例 Drawing Scale	A
			产品编号 Product Code	28-367	视图 Project View	(mm)
共 页 第 页			宁波三和壳体公司 NINGBO SANHE ENCLOSURE CORPORATION		中国·宁波慈溪 TEL: +86(574)63226910 FAX: +86(574)63226900	