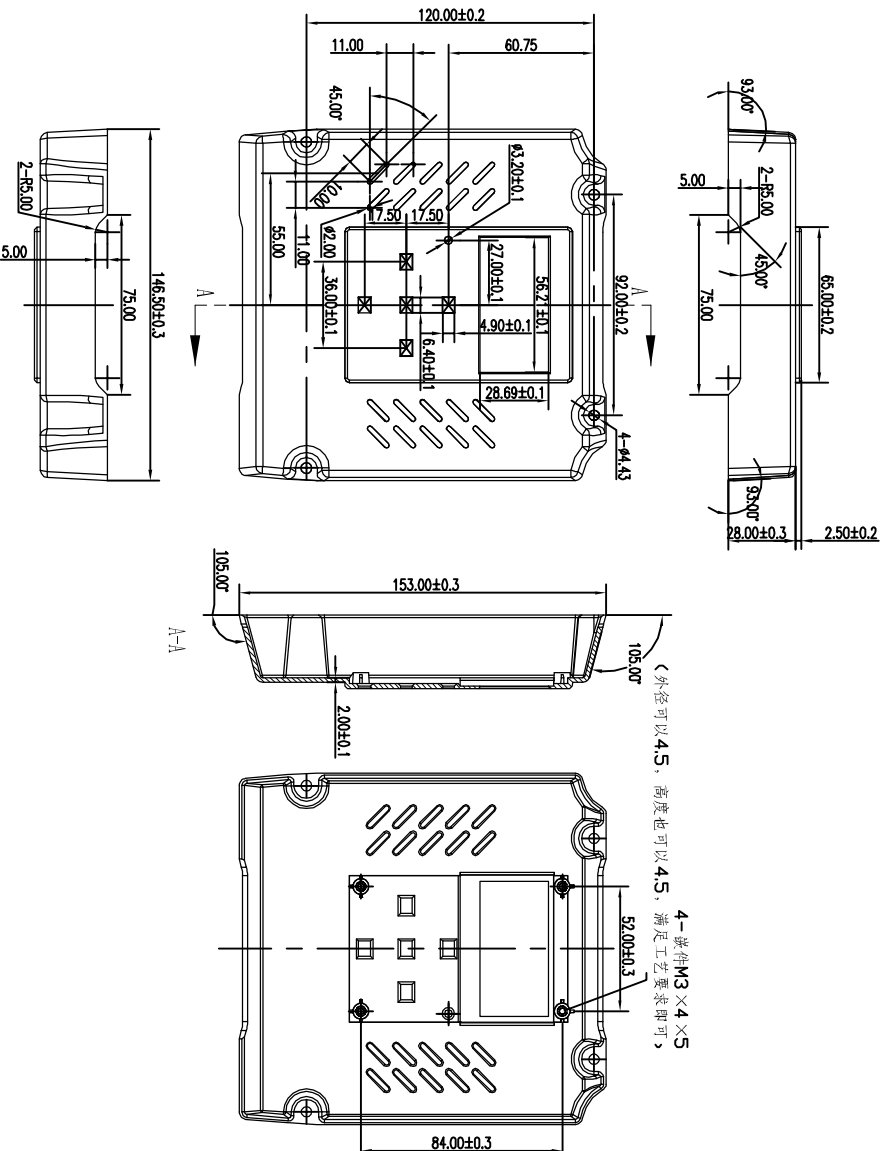


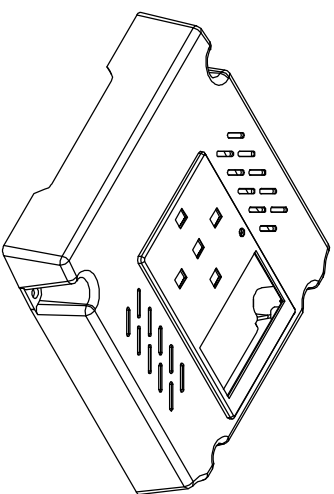
1	1	1	1	1	1	1	1	1	1
营销员									
发图时间									
交样时间									



**尺寸标注说明:**  
 1、孔为最小处。(除特殊说明外)  
 2、长度尺寸为最大处。(除特殊说明外)

### 技术要求

- 1、材料按客户要求定。
- 2、未注拔模斜度为1°。
- 3、注塑产品无缺料、无拉白、无毛边。
- 4、模具寿命和客户协商。
- 5、皮纹由客户定。
- 6、浇口位置和分型线，双方协商。
- 7、未注尺寸见3D。
- 8、未注公差按GB/T 1804-m级。



制图	Auditing	审核	确认	客户名称	材料
Drawing	Auditing	Confirm		西尼尔	ABS+PC
				产品名称	图框比例
				SEI0E-PCB内罩	A3
				产品编号	图框
				28-388	Project View
				产品代码	中国宁波慈溪
					TEL:865718222590
					FAX:865718222590



中国宁波慈溪  
 TEL:865718222590  
 FAX:865718222590