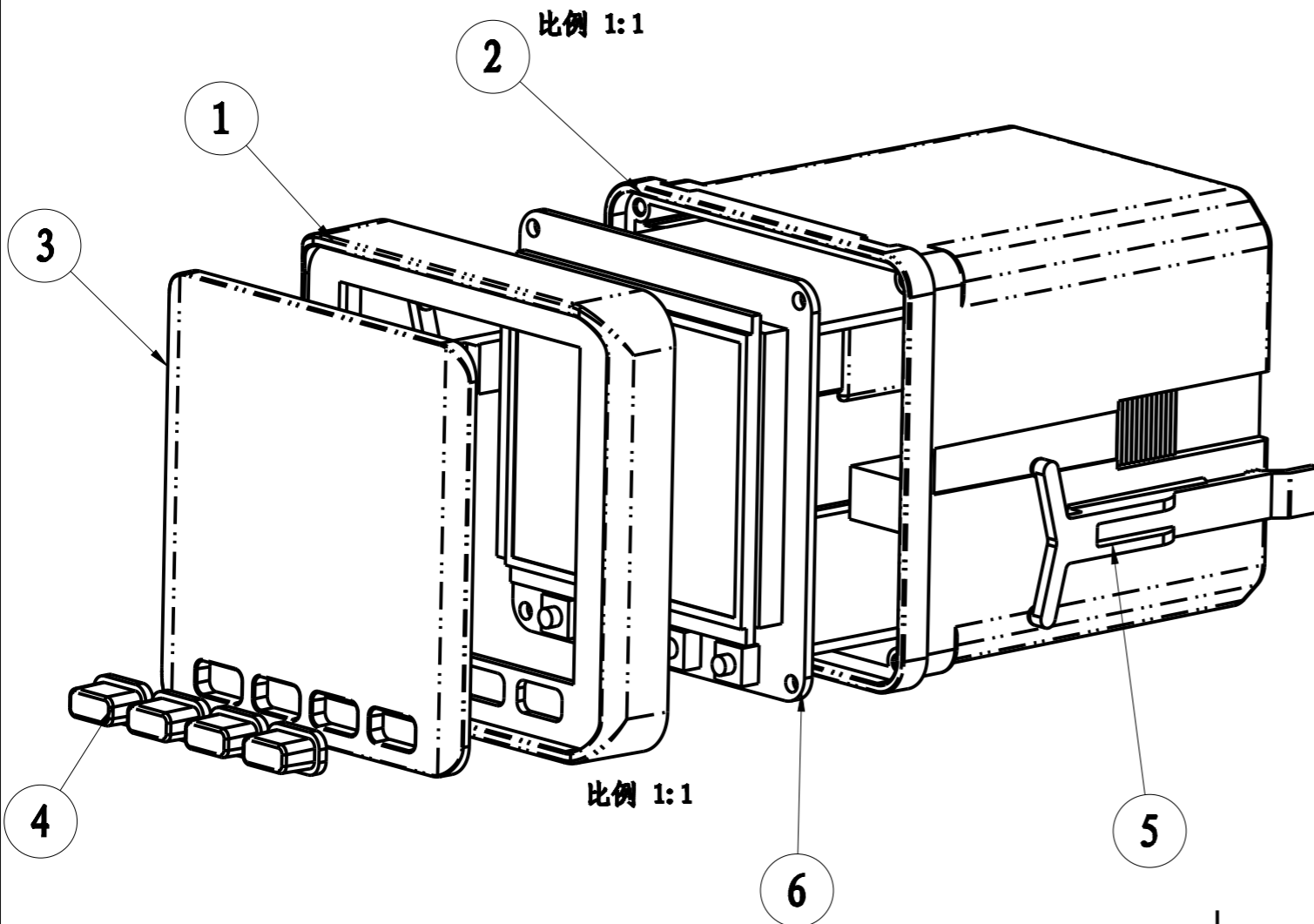


比例 1:1



比例 1:1

6	7288-XLB	线路板	1			
5	4869-3	安装架	2	普通ABS		
4	7288-4	硅胶按键	1	硅胶		
3	7288-3	透明板	1	透明PC		
2	7288-2	壳体	1	普通ABS		
1	7288-1	面框	1	普通ABS		
序号	编号	名称	数量	材料	单重(g)	备注
制图	审核	批准	客户名称	宁波三和	材料	
Drawing	Audiling	Confirm	Custom Name		Material	
胡鑫波			产品名称	装配示意图	图纸比例	1:1 A3
			Product Name		Drawing Scale	
17-02-24			产品编号	7288	视图	⊕ (mm)
			Product Code		Project View	
共 1 页		第 1 页		<b>宁波新三和连接电气有限公司</b> NINGBO NEW SAME ELECTRIC CONTACT CO., LTD.		中国宁波 Tel: 0886-574-63226896 Fax: 0886-574-63226940