

1

2

3

4

5

6

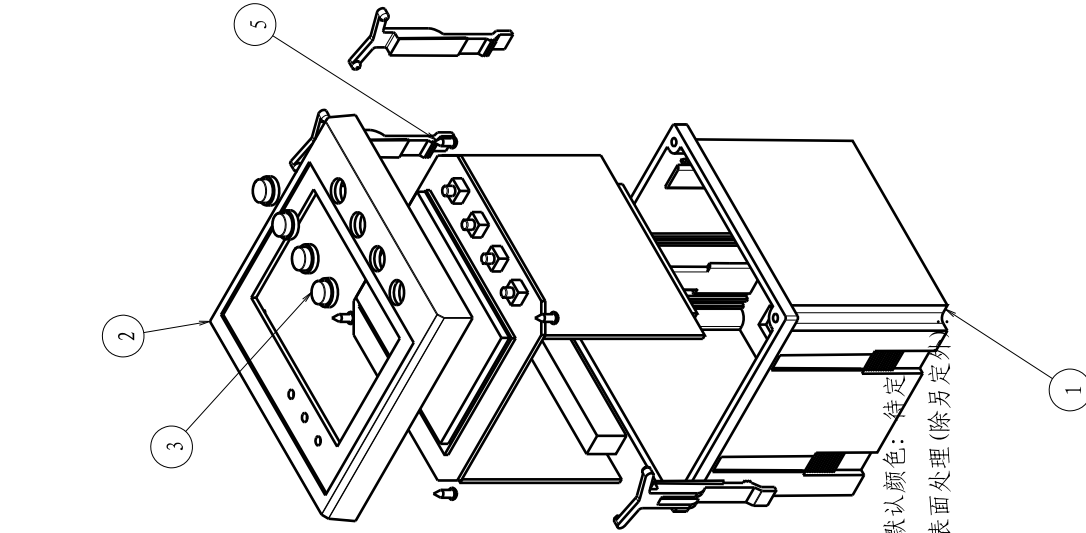
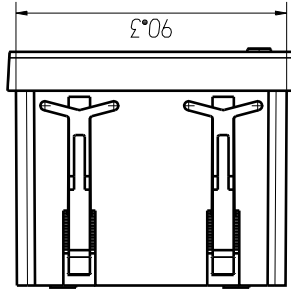
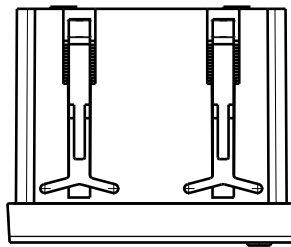
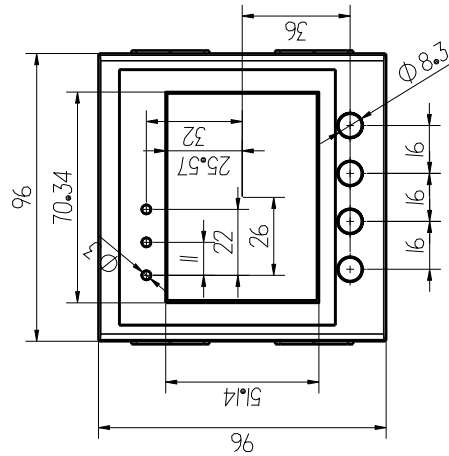
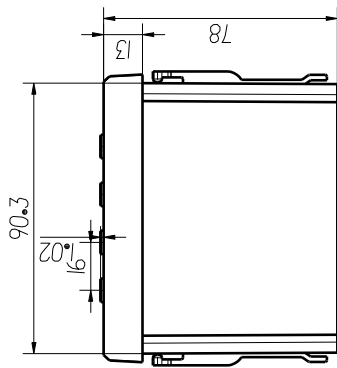
A

B

C

D

1



默认颜色: 待定
表面处理(除另定外)

技术要求:

5	十字槽盘头自攻螺钉 C型 GB/T 845 ST2. 6-7. 5	4	0kg	--	客户自配
4	4869-3	4	0kg	--	借用
3	96143-3	4	1. 817e-004kg	ABS V0	CATPart
2	96143-1	1	0. 022kg	ABS V0	CATPart
1	96143-2	1	0. 066kg	ABS V0	CATPart
Item No.	Part Number	Quantity	Material	Weight	Product Description

制图 Drawing	林春芳	审核 Auditing	批准 Confirm	客户名称 Custom Name	杭州暖威电气(共有)	材料 Material	2: 5	A4
产品编号 Product Code	2015/11/28	产品名称 Product Name	壳体内	产品编号 Product Code	96143	图 Project View	图 Project View	(mm)
共页	4	第页	5	 NINGBO SANHE ENCLOSURE CORPORATION		 中国宁波慈溪 TU: 861574632890 FAX: 861574632890		6