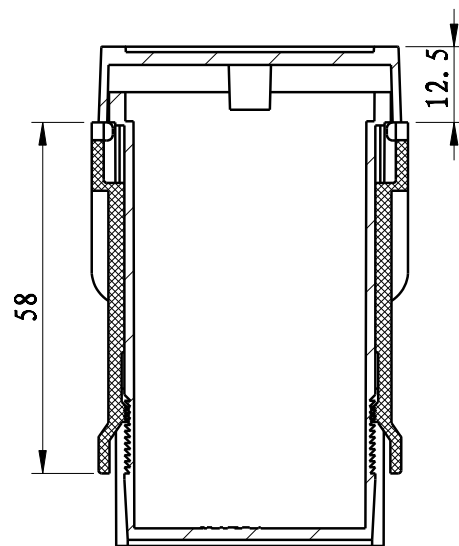
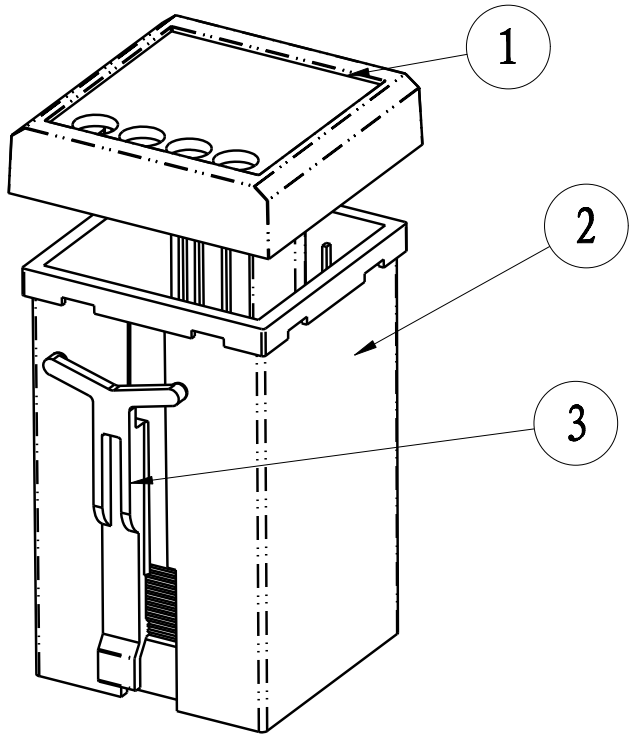


截面 D-D



截面 C-C

—	5050	壳体	1	—		ASSEMBLY		
3	4869-3	安装架	2	ABS	1.32	PART		借用
2	5050-2	下壳	1	ABS	26.23	PART		
1	5050-1	上盖	1	透明PC	11.98	PART		
序号	零件编号	零件名称	数量	材料	单重(g)	类型	备注	

制图 Drawing	审核 Auditing	批准 Confirm	客户名称 Custom Name	江苏海恩德电气(单方)	材料 Material	—
林春芳	2015/05/15		产品名称 Product Name	壳体	图纸比例 Drawing Scale	4:5 A4
			产品编号 Product Code	5050	视图 Project View	(mm)
			共 页 第 页			宁波新三和连接电气有限公司 NINGBO NEW SANHE ELECTRIC CONTACT CO., LTD.
			中国宁波余姚		Tel: 0524-374-6322/6393 Fax: 0524-374-6322/6346	