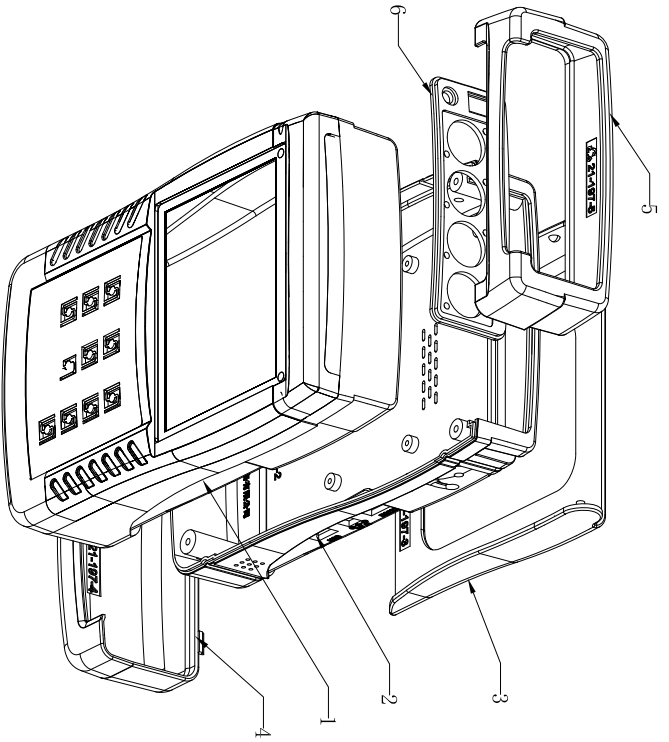
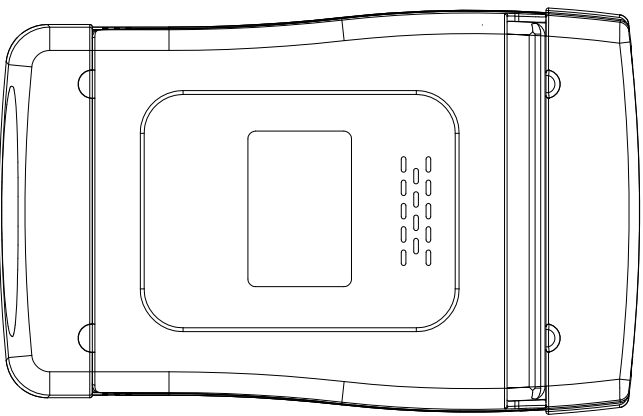
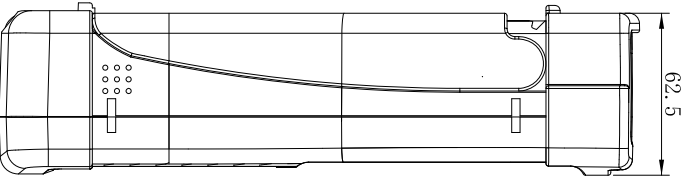
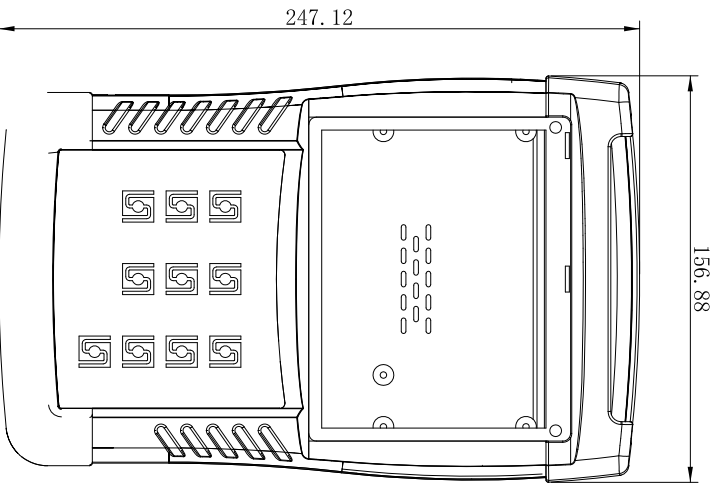


1	1	2	3	4	5	6
营销员						
发图时间						
交样时间						



序号 Number	产品编号 Product Code	零件名称 Part Name	数量 Quantity	材料 Material	重量(g) Weight	备注 Remarks
7	M3*5.5热溶嵌件	热溶嵌件	20	铜		
6	21-197-6	开关板	1	ABS		
5	21-197-5	顶部护套	1	TPR		
4	21-197-4	底部护套	1	TPR		
3	21-197-3	支架	1	ABS		
2	21-197-2	底壳	1	ABS		
1	21-197-1	上盖	1	ABS		

制图 Drawing	审核 Auditing	批准 Confirm	客户名称 Customer Name	产品编号 Product Code	数量 Quantity	材料 Material	重量(g) Weight	备注 Remarks
			产品名称 Product Name	21-197				
			产品编号 Product Code	21-197				

共 页 第 页


宁波三和电器有限公司
 NINGBO SANHE ENCLOSURE CORPORATION
 中国·宁波慈溪
 TEL: +86(574)63226510
 FAX: +86(574)63226500

