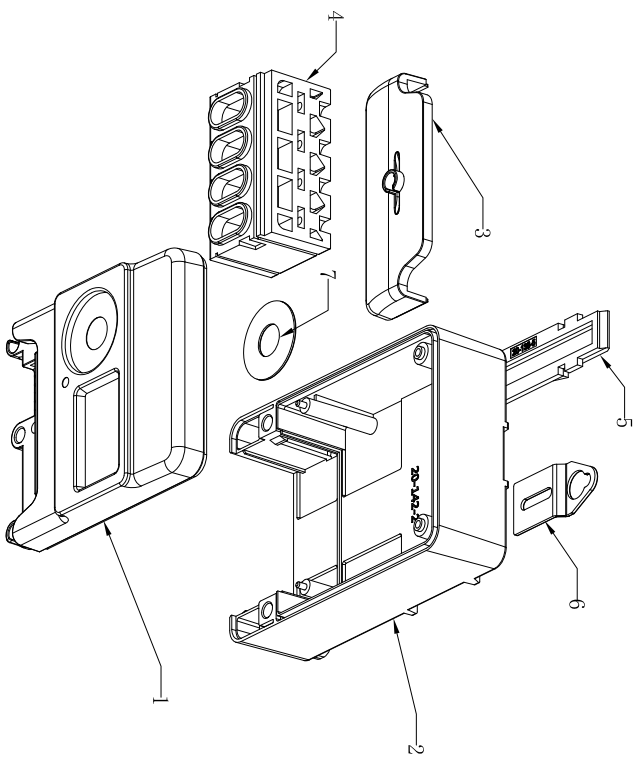
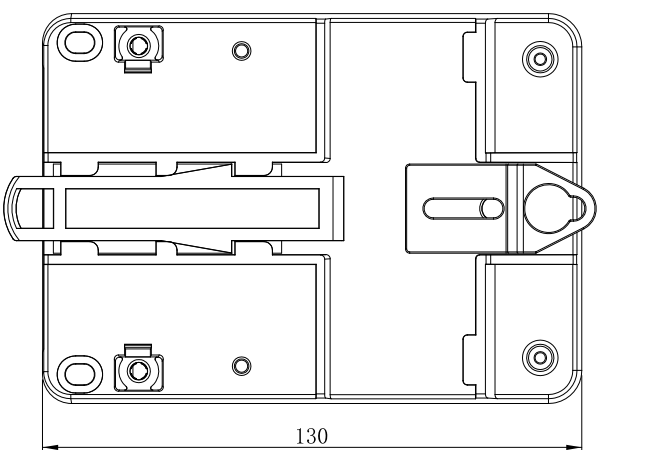
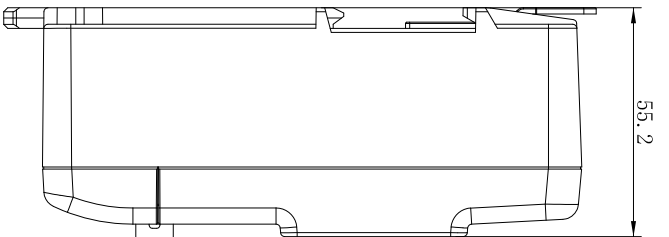
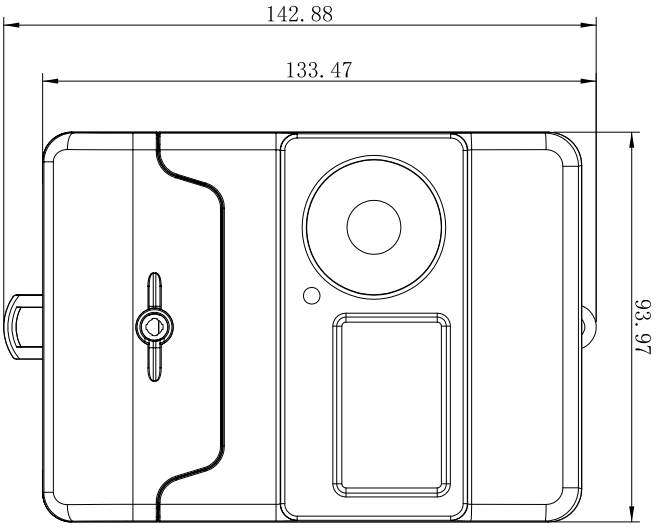


1	1	2	3	4	5	6
营销员						
发图时间						
交样时间						



序号 Number	产品编号 Product Code	零件名称 Part Name	数量 Quantity	材料 Material	重量(g) Weight	备注 Remarks
1	20-142-1	透明上盖	1	阻燃透明PC		
2	20-142-2	底壳	1	黑色PC		
3	20-142-3	端子上盖	1	黑色PC		
4	20-138-4	端子壳	1	黑色PC		
5	20-138-5	导轨卡扣	1	黑色PC		
6	20-138-7	金属挂钩	1	冷轧板镀锌		
7	20-138-8	金属垫片	1	冷轧板镀锌		
8	M4*7	热熔嵌件	4	铜		

制图 Drawing	审核 Auditing	批准 Confirm	客户名称 Customer Name	产品名称 Product Name	产品编号 Product Code	装配图 Project View	比例 Drawing Scale	图框 Project View
					20-142			A

中国·宁波慈溪
 TEL: +86(574)62225910
 FAX: +86(574)62225900