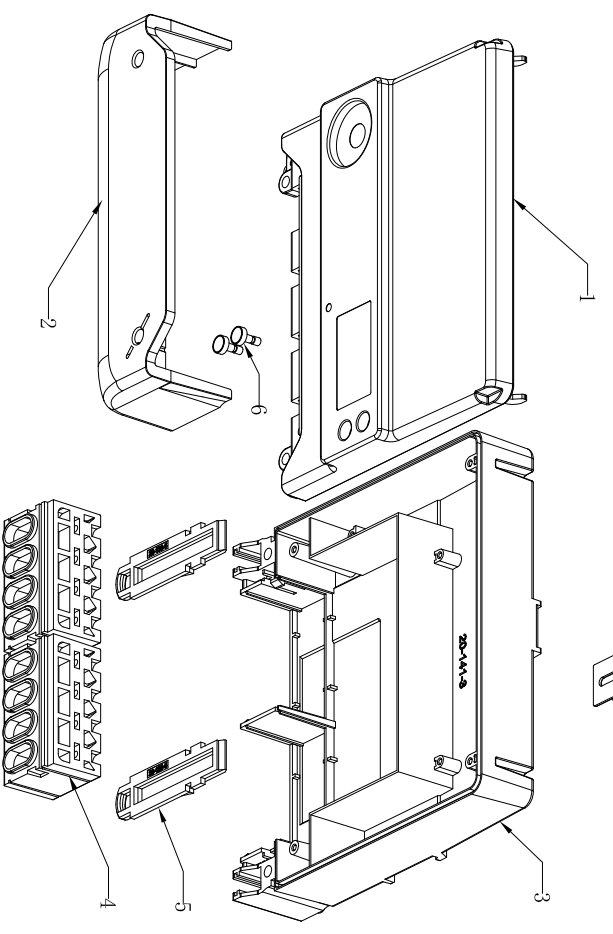
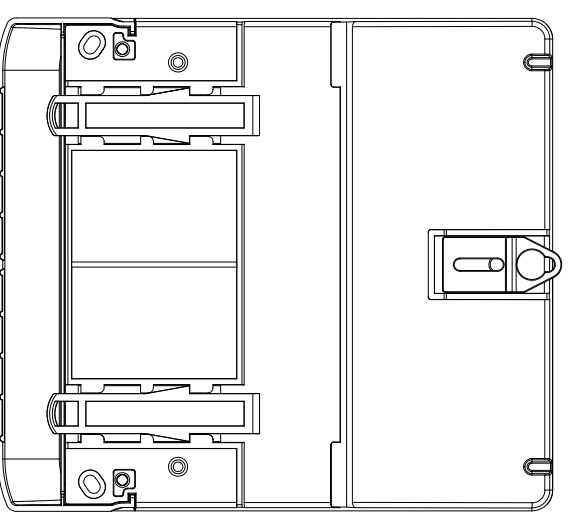
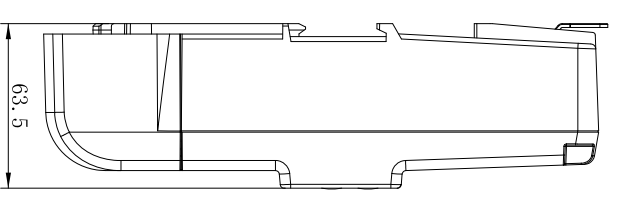
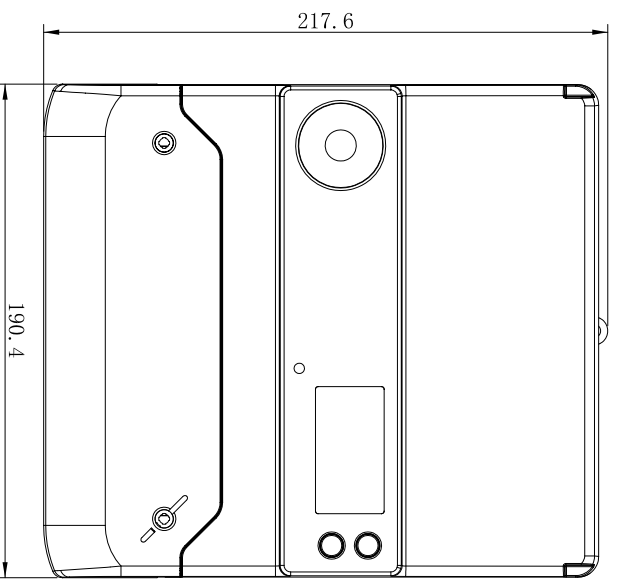


1	1	2	3	4	5	6
营销员						
发图时间						
交样时间						



序号 Number	产品编号 Product Code	零件名称 Part Name	数量 Quantity	材料 Material	重量(g) Weight	备注 Remarks
8	M4*7	铜嵌件	5	铜		
7	20-138-7	金属挂钩	1	冷轧板镀锌		
6	20-138-6	按钮	2	黑色PC		
5	20-138-5	导轨卡扣	2	黑色PC		
4	20-138-4	端子盖	2	黑色PC		
3	20-141-3	下壳	1	黑色PC		
2	20-141-2	端子上盖	1	黑色PC		
1	20-141-1	透明上盖	1	阻燃透明PC		

制图 Drawing	审核 Auditing	批准 Confirm	客户名称 Customer Name	产品编号 Product Code	装配图 Product Code	图框比例 Drawing Scale	图框 Project View
				20-141			A

