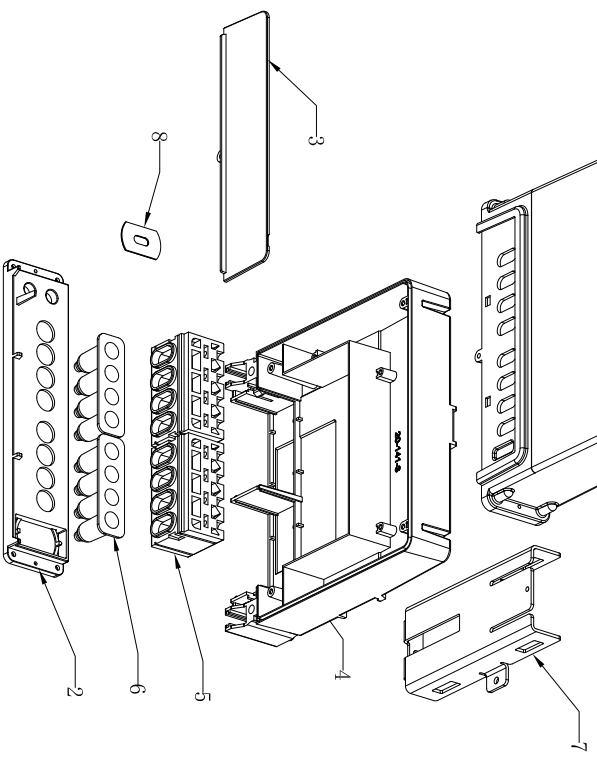
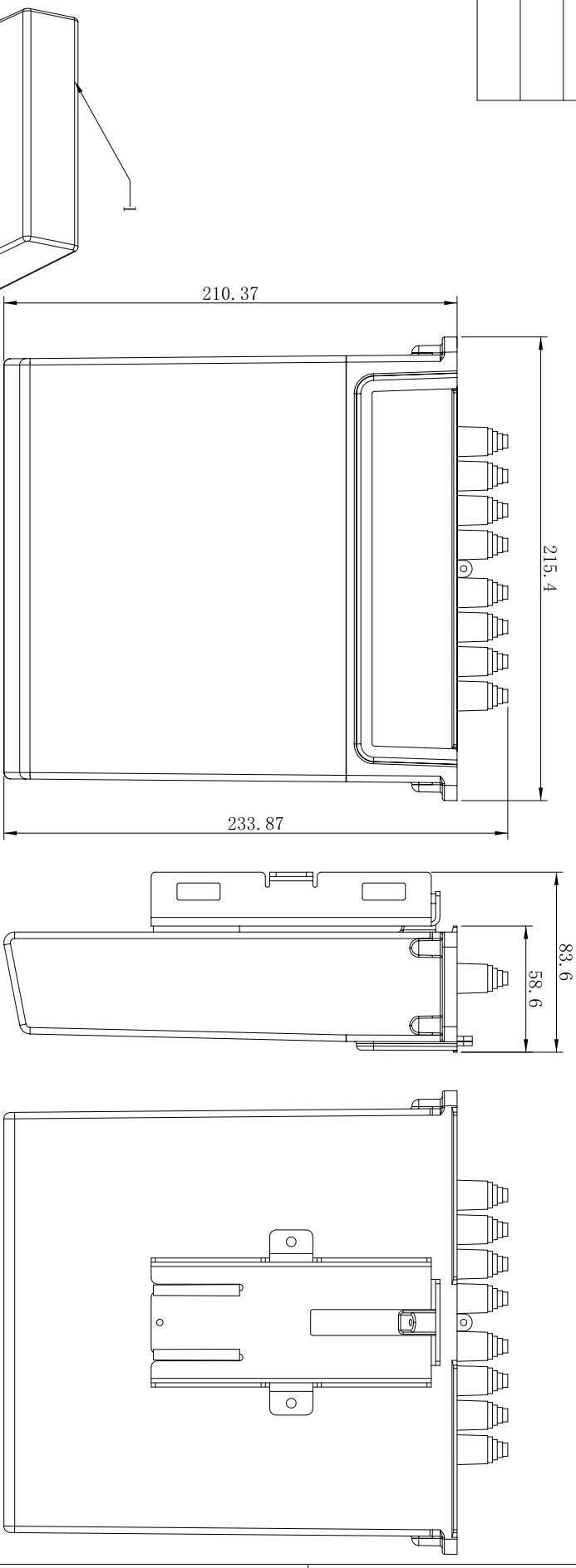


1	营销员	
2	发图时间	
3	交样时间	



序号 Number	产品编号 Product Code	零件名称 Part Name	数量 Quantity	材料 Material	重量(g) Weight	备注 Remarks
1	20-140-1	外壳	1	白色PC		抗紫外线
2	20-140-2	下盖	1	阻燃透明PC		
3	20-140-3	侧盖板	1	白色PC		抗紫外线
4	20-141-3	下壳	1	黑色PC		
5	20-138-4	端子壳	2	黑色PC		
6	20-139-4	出线头	2	白色TPU		
7	20-139-5	金属导轨	1	冷轧板镀锌		表面喷塑
8	20-139-6	金属垫片	1	冷轧板镀锌		

制图 Drawing	审核 Auditing	批准 Confirm	客户名称 Customer Name	产品编号 Product Code	装配图 Assembly Drawing	图幅比例 Drawing Scale	范围 Project View
				20-140		A	(mm)

共 页 第 页

**宁波三和电器有限公司**  
 NINGBO SANHE ENCLASURE CORPORATION  
 中国·宁波慈溪  
 TEL: +86(574)62825910  
 FAX: +86(574)62825910