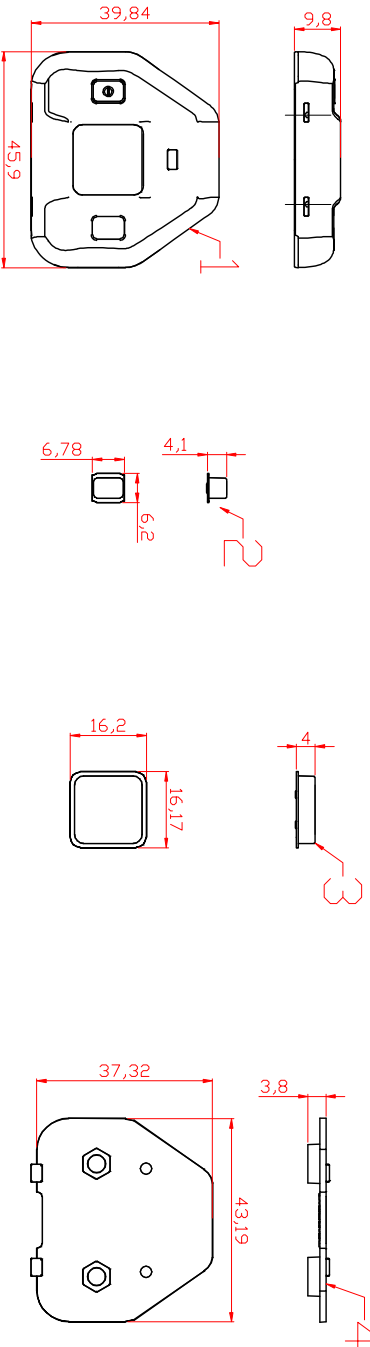


1	1	1	1	1	1
2	2	2	2	2	2
3	3	3	3	3	3
4	4	4	4	4	4
5	5	5	5	5	5
6	6	6	6	6	6



序号 Number	产品编号 Product Code	零件名称 Part Name	数量 Quantity	材料 Material	重量(g) Weight	备注 Remarks
1	28-356-1		PP0	1		
2	28-356-2		PC	1		
3	28-356-3		PC	1		
4	28-356-4		PP0	1		

制图 Drawing	审核 Auditing	批准 Confirm	客户名称 Customer Name	产品名称 Product Name	产品编号 Product Code

材料 Material	图例比例 Drawing Scale	视图 Project View

宁波三和电器有限公司  
NINGBO SANHE ELECTROME CORPORATION

中国·宁波慈东  
TEL: 86-574-82585400  
FAX: 86-574-82585400