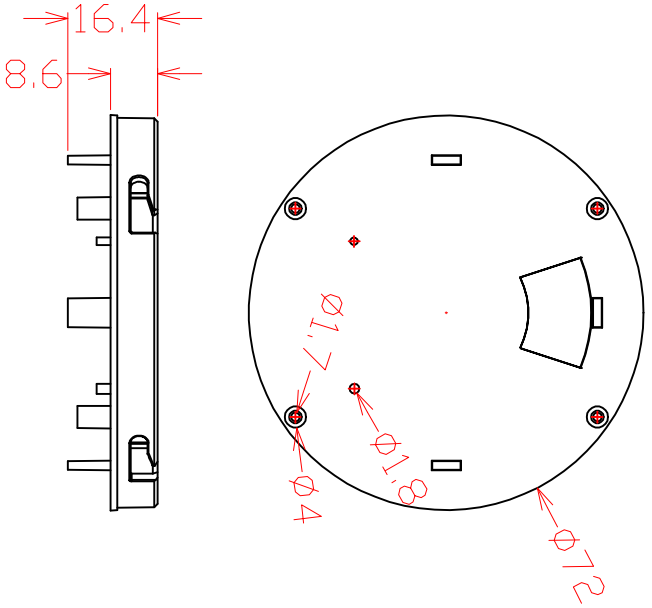


28-354-2



28-354-1

图号 Drawing	审核 Auditing	确认 Confirm	客户名称 Customer Name	材料 Material	ABS
黎俊红				图样比例 Drawing Scale	1:1
2016-09-30			产品编号 Product Code	28-354	A4
共 4 页	第 第 页		项目 Project View		
			中国宁波镇海 TEL: +86574622990 FAX: +86574622900		