

A

B

C

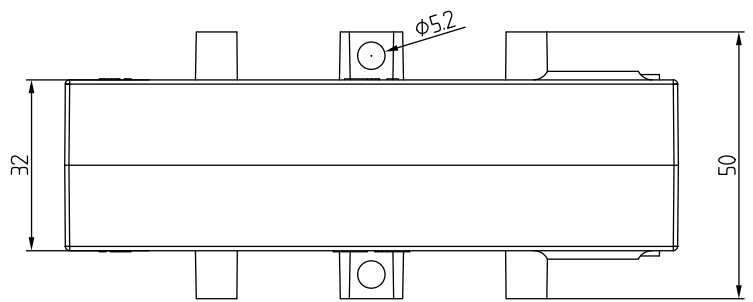
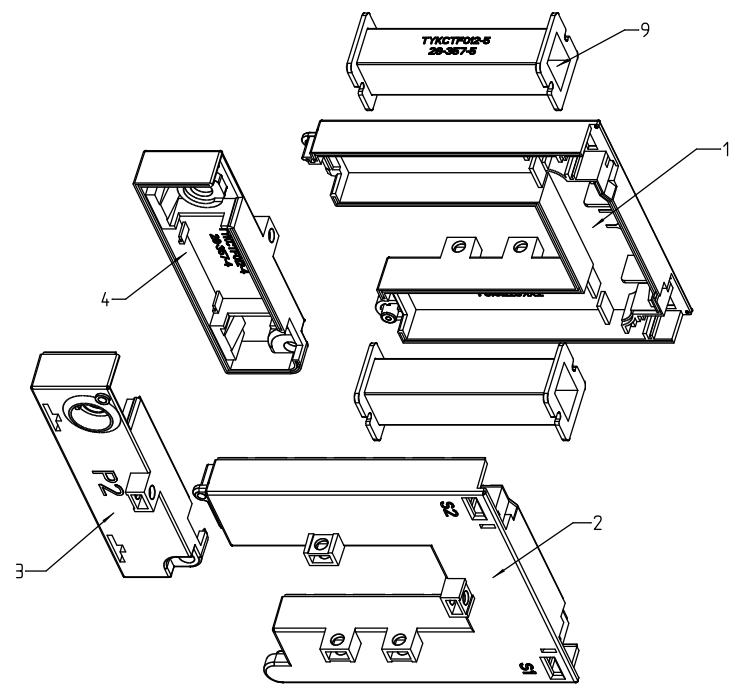
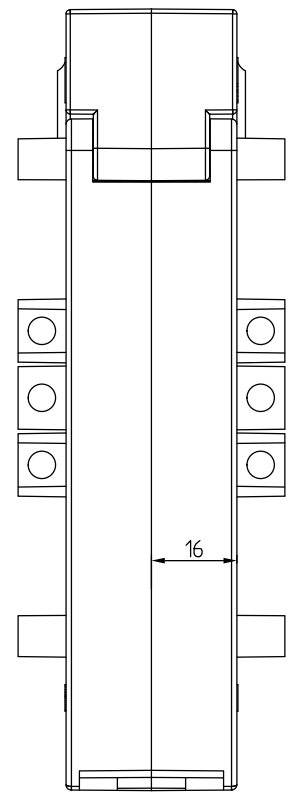
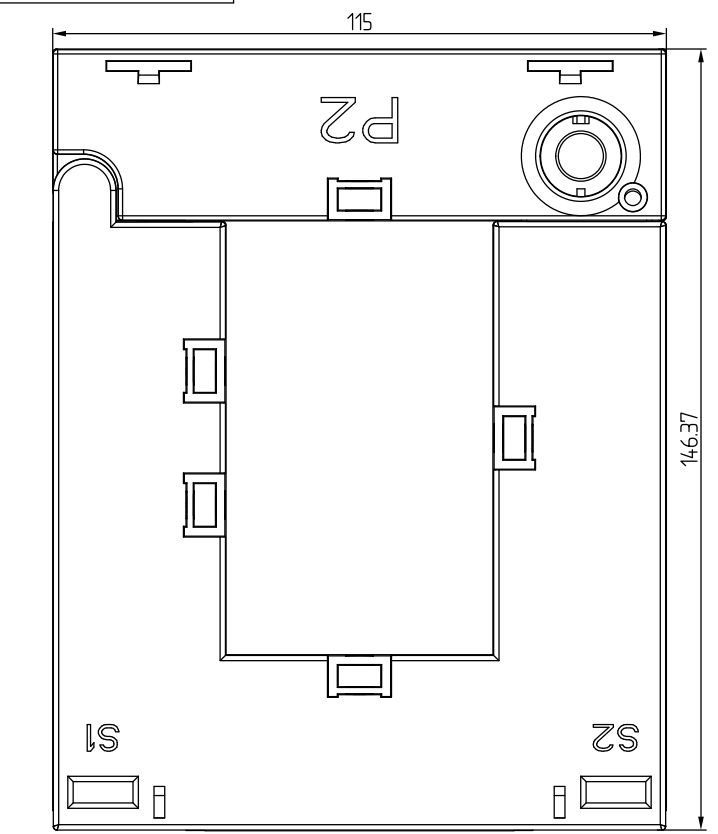
D

A

B

C

D



19	28-345-15	17x1扭力弹簧	2只	高锰钢		
18	28-345-14	9x1圆柱弹簧	2只	高锰钢		
17	通用件	M5x8十字槽圆头螺	4	碳钢		
16		丝M5x40螺杆+螺母		碳钢		螺杆4只,螺母12只
15		ST2.6x8自攻螺丝	2	碳钢		
14		M3自拧螺杆+螺母	1套	碳钢		
13	28-345-13	销轴	2	不锈钢		
12	28-345-12	导电块	2	黄铜+镀镍		
11	28-345-11	小卡扣	4	镀镍钢板		
10	28-345-10	大卡扣	4	镀镍钢板		
9	28-357-5	绕线框	2	白色ABS		
8	28-345-8	螺帽	4	红色ABS		
7	28-345-7	圆按钮	2	红色ABS		
6	28-345-6	弹片	2	红色ABS		
5	28-345-5	遮档门	2	红色ABS		
4	28-357-4	下侧盖	1	黑色ABS	17	
3	28-357-3	上侧盖	1	黑色ABS	18	
2	28-357-2	下主盖	1	黑色ABS	32	
1	28-357-1	上主盖	1	黑色ABS	33	
序号 Number	产品编号 Product Code	零件名称 Part Name	数量 Quantity	材料 Material	重量(g) Weight	备注 Remarks
制图 Drawing	审核 Auditing	批准 Confirm	客户名称 Custom Name	材料 Material	普通ABS	
			产品名称 Product Name	主件装配图	图纸比例 Drawing Scale	1:1 A
			产品编号 Product Code	28-357	视图 Project View	(mm)
共 页 第 页			宁波三和壳体公司 NINGBO SANHE ENCLOSURE CORPORATION		中国 宁波慈溪 TEL:+86(574)63226910 FAX:+86(574)63226900	