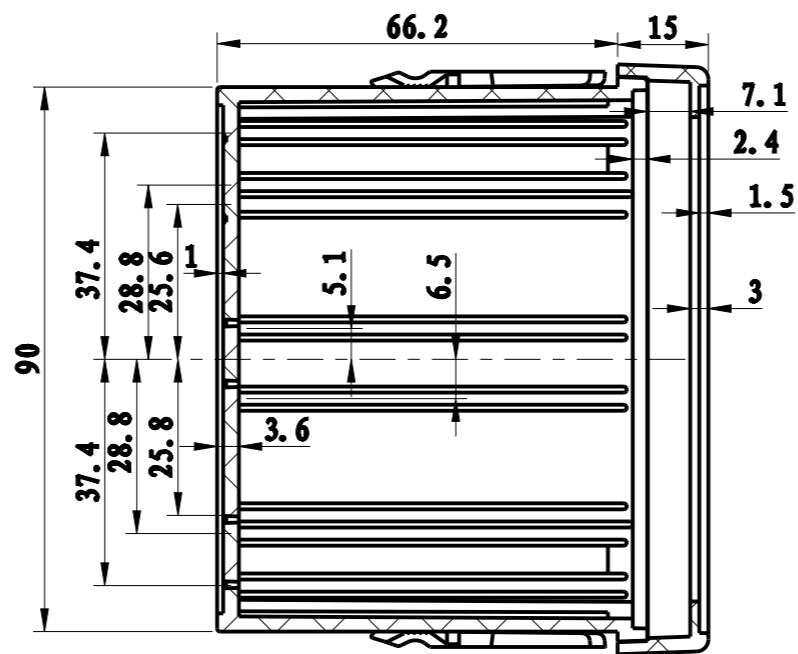
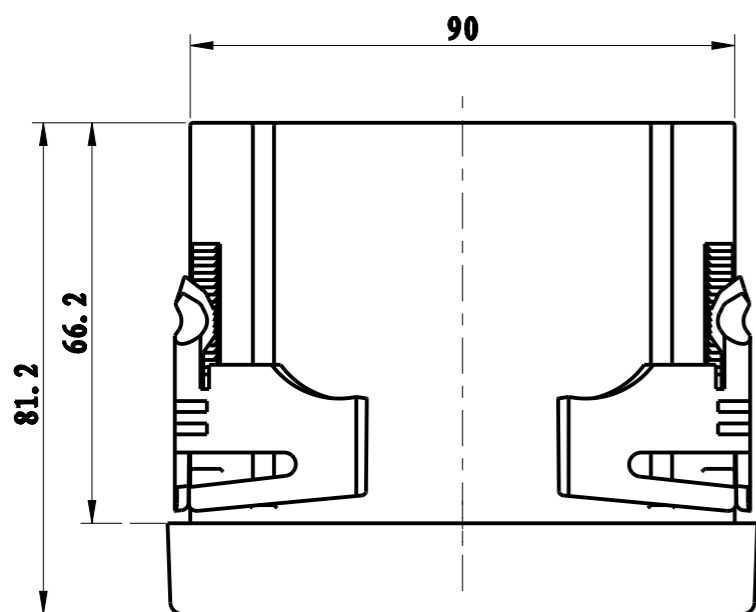
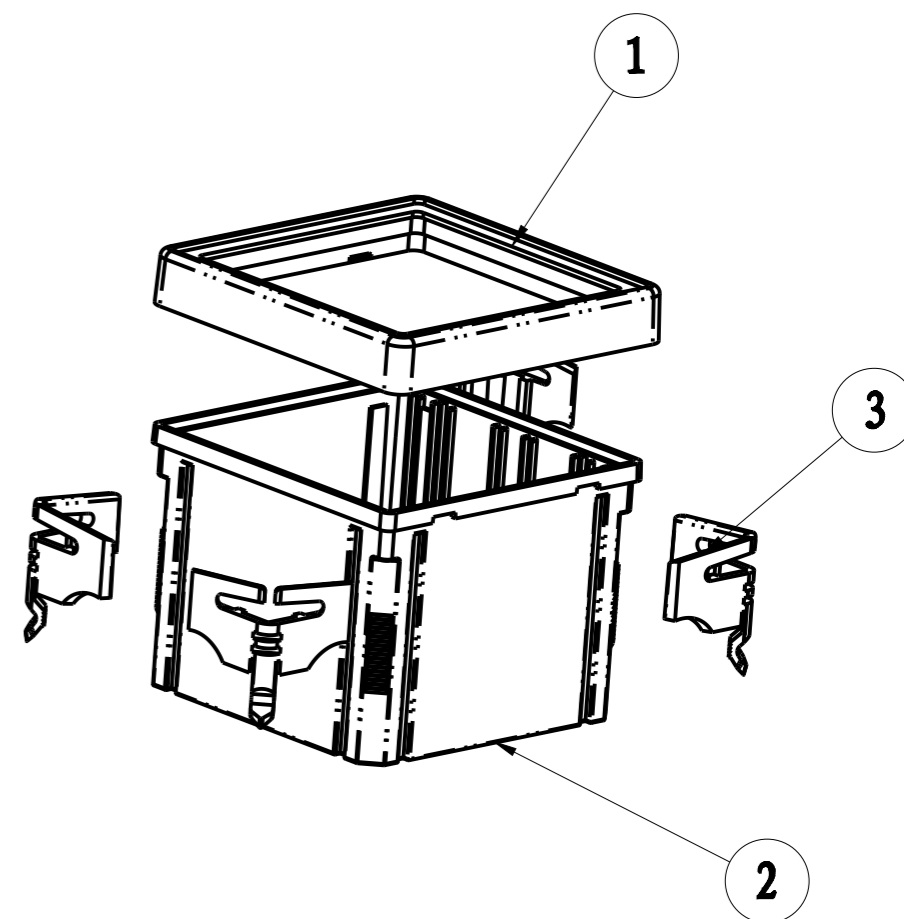



比例 4:5



截面 A-A



序号	零件名称	代号	数量	材料	单重(g)	备注
3	安装架	9679-4	4	ABS		
2	壳体	96142-2	1	阻燃ABS		
1	面框	96142-1	1	阻燃ABS		

制图	审核	批准	客户名称	常州市明及电气 技术开发有限公司	材料	
Drawing	Audiling	Confirm	产品名称	装配示意图	图纸比例	4:5
胡鑫波			产品编号	96142	视图	A3
15-11-13			Product Code		Project View	(mm)
共	页	第	页	 宁波三和壳体公司 NINGBO SANHE ENCLOSURE CORPORATION		中国宁波慈溪 TEL: 864574163226910 FAX: 864574163226900