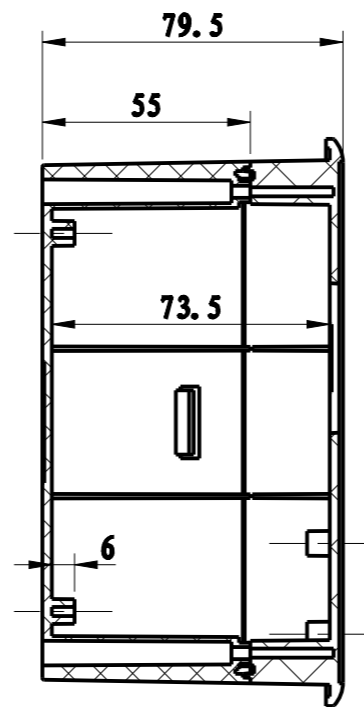
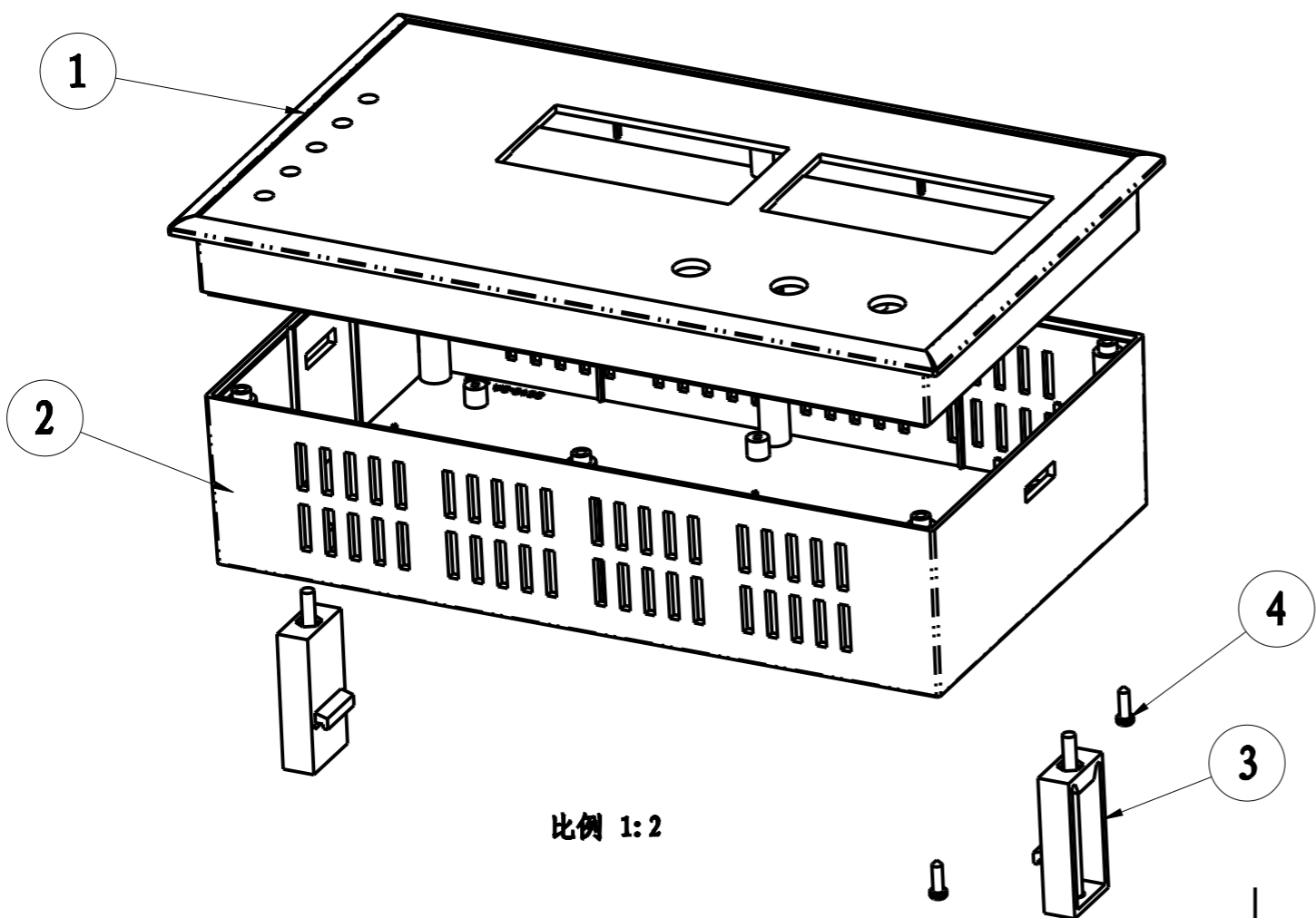
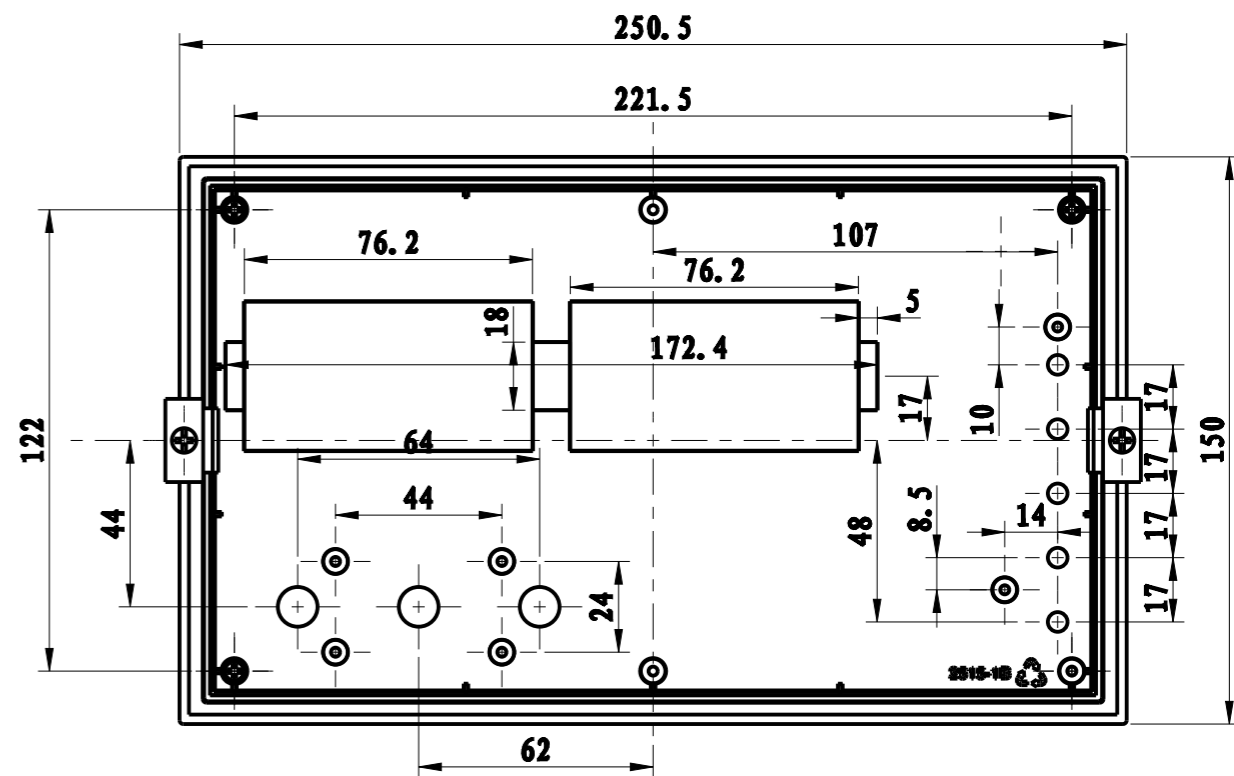


比例 1:2



截面 A-A



比例 1:2

4		M3*10 十字圆头螺钉	4	铁		
3	1610-3	安装架	2	普通ABS		配一只M4x3六角螺母和 一只M4x34十字圆头螺钉
2	2515-2A	底座	1	普通ABS		
1	2515-1B	上盖	1	普通ABS		
序号	编号	名称	数量	材料	单重(g)	备注
制图	审核	批准	客户名称	香港利信机电		材料
Drawing	Audiling	Confirm	Custom Name	宁波三和(共有)		Material
胡鑫波			产品名称	装配示意图		图纸比例
			Product Name	2515B		Drawing Scale
			产品编号			视图
			Product Code			Project View
11.12.7						(mm)
共 1 页		第 1 页		宁波三和壳体公司 NINGBO SANHE ENCLOSURE CORPORATION		中国宁波慈溪 TEL: 864574163226910 FAX: 864574163226900