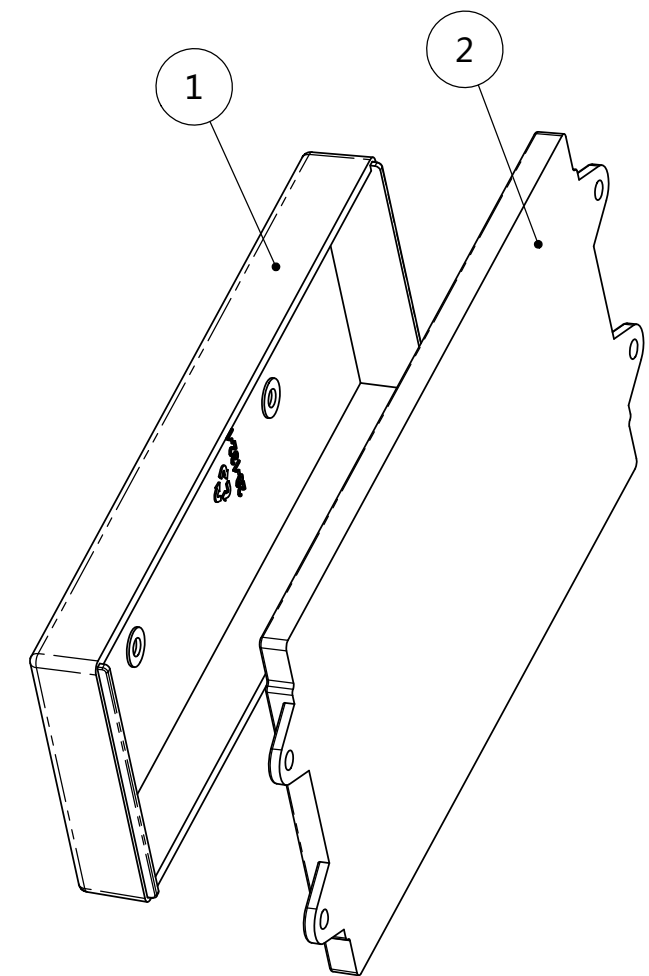
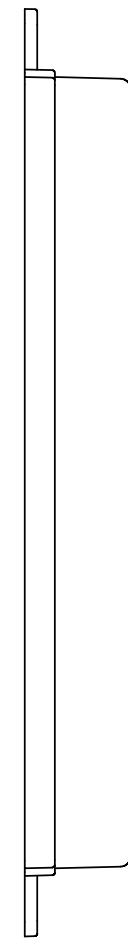
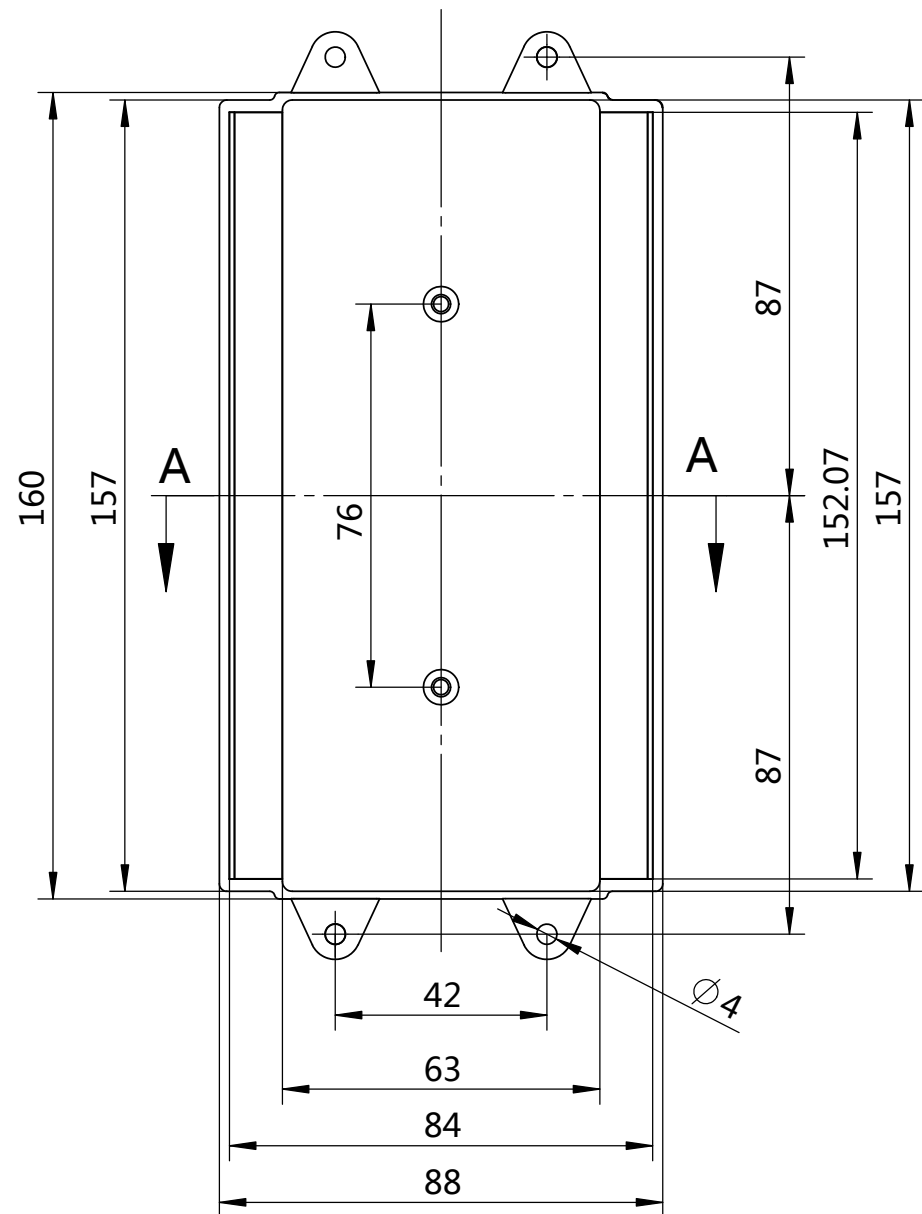
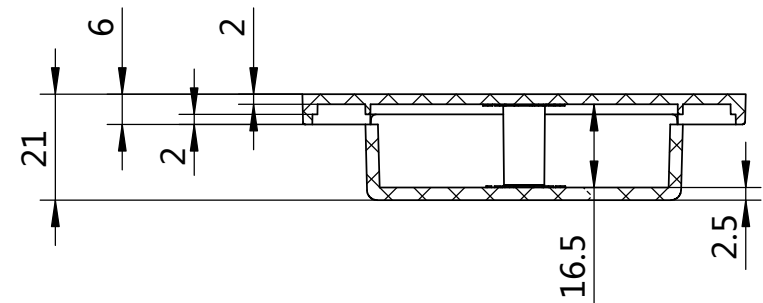


营销员	
发图时间	
交样时间	



A-A



2	底壳	20-132-2	1	普通ABS		
1	上盖	20-132-1	1	普通ABS		
序号	零件名称	代号	数量	材料	单重(g)	备注
制图 Drawing	审核 Auditing	批准 Confirm	客户名称 Custom Name	材料 Material	普通ABS	
			产品名称 Product Name	装配图	图纸比例 Drawing Scale	1:1.5 A
			产品编号 Product Code	20-132	视图 Project View	(mm)
共 1 页 第 1 页			宁波三和壳体公司 NINGBO SANHE ENCLOSURE CORPORATION		中国·宁波慈溪 TEL:+86(574)63226910 FAX:+86(574)63226900	