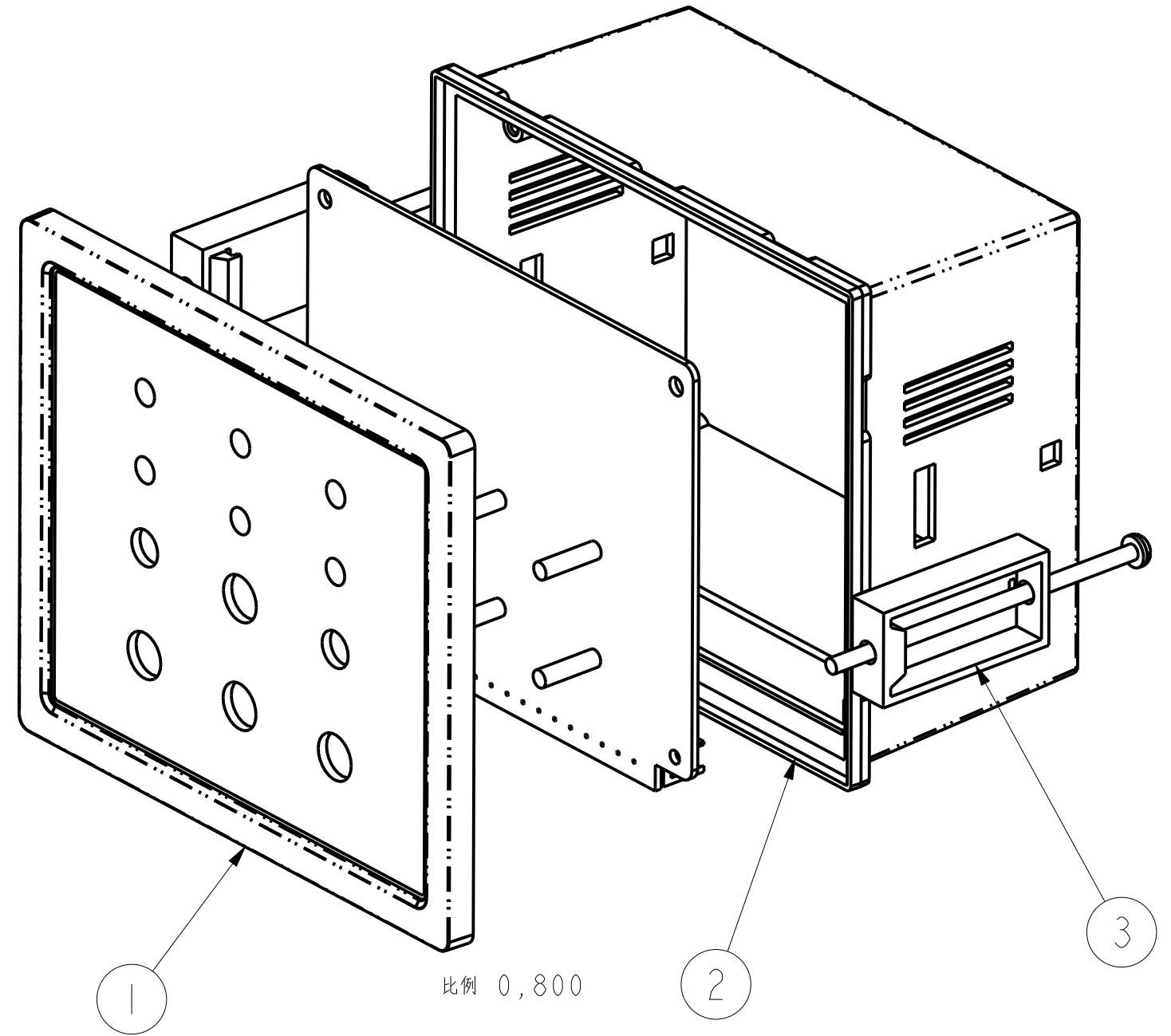
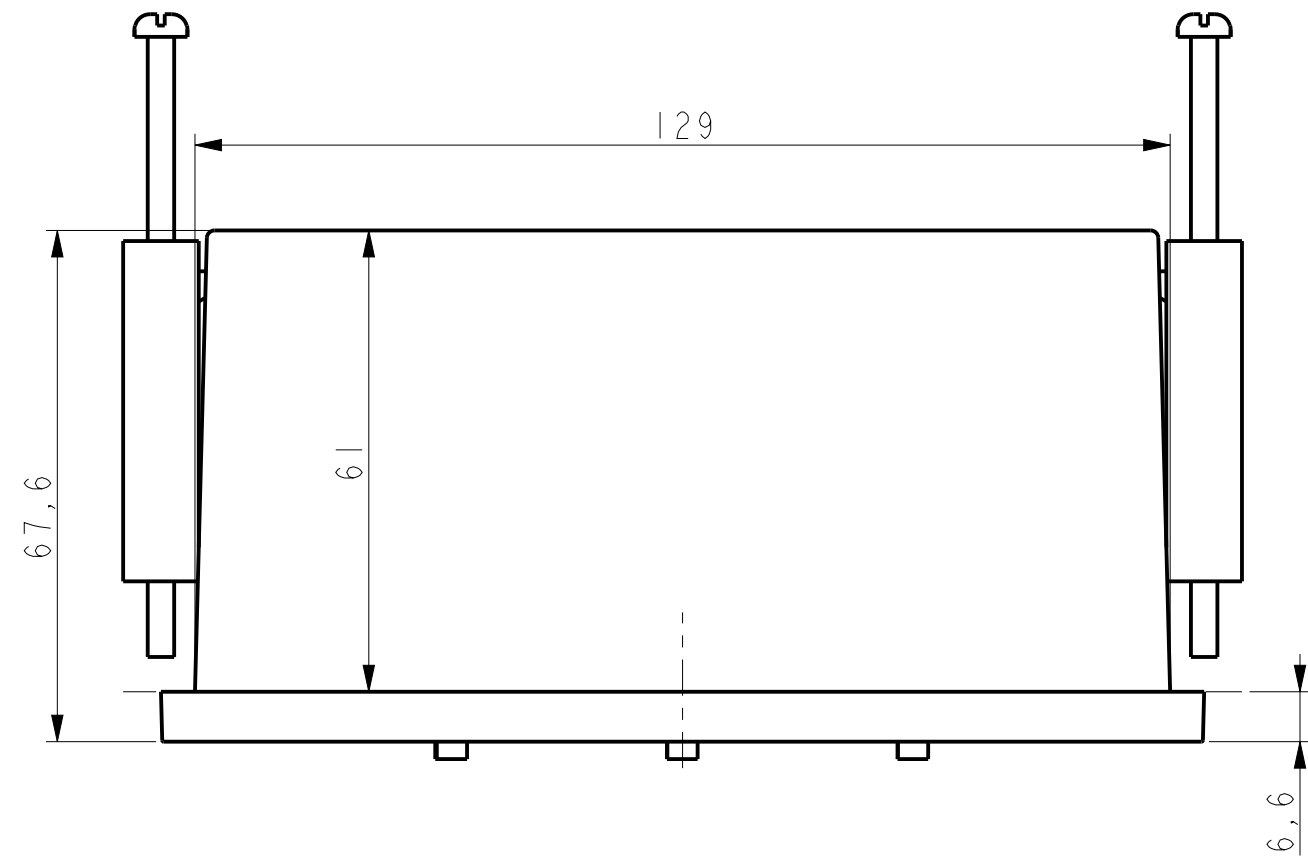


比例 1,000



比例 0,800

3	安装架	0001-IS	2	普通ABS	配M4*6.5螺杆
2	底壳	1113-2	1	阻燃ABS	
1	面框	1113-1	1	阻燃ABS	
序号	零件名称	代号	数量	材料	单重(g) 备注

制图 Drawing	审核 Audiling	批准 Confirm	客户名称 Custom Name	山东比亚科技	材料 Material	
胡鑫波			产品名称 Product Name	装配示意图	图纸比例 Drawing Scale	1:1 A3
15-09-11			产品编号 Product Code	1113	视图 Project View	(mm)
共 页	第 页	宁波三和壳体公司 NINGBO SANHE ENCLOSURE CORPORATION		中国宁波慈溪 TEL: 864574163226910 FAX: 864574163226900		