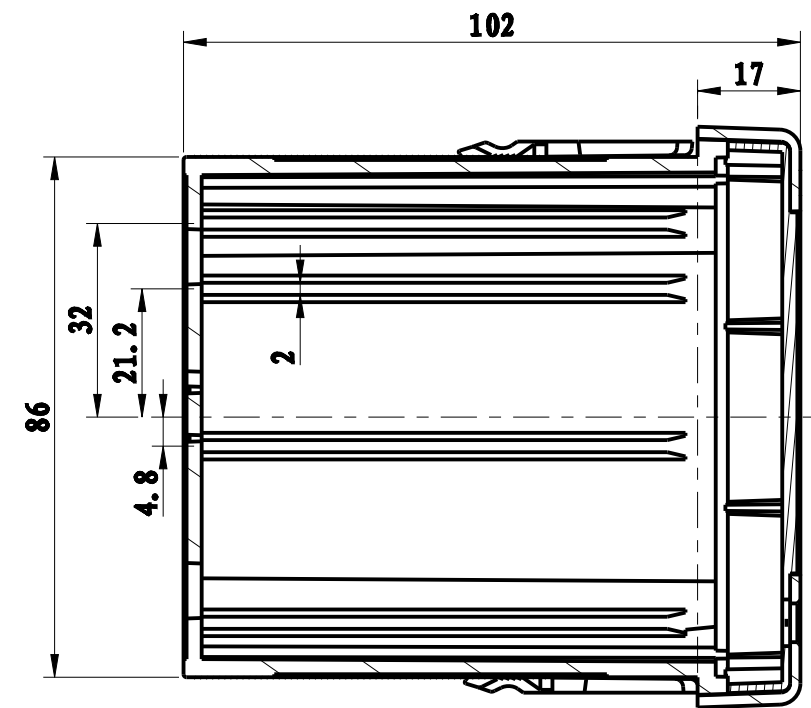
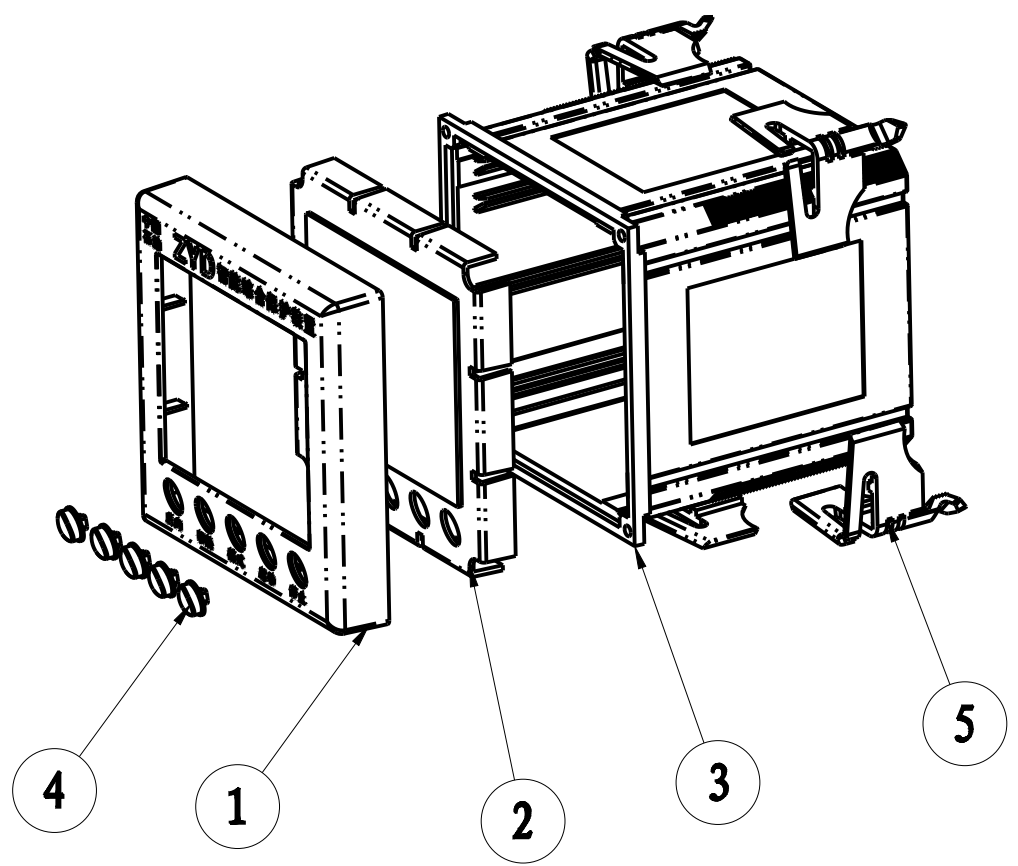


比例 4:5



截面 A-A



序号	零件名称	代号	数量	材料	单重(g)	备注
6	自攻螺钉	PT3x10	4	铁		
5	安装架	9679-4	4	普通ABS		
4	按键帽	96103-5	5	普通ABS		
3	壳体	9699-2A	1	普通ABS		
2	透明内框	96138-2	1	透明PC		
1	面板	96138-1	1	阻燃ABS		

制图 Drawing	审核 Audiling	批准 Confirm	客户名称 Custom Name	材料 Material		
胡鑫波			产品名称 Product Name	装配图	图纸比例 Drawing Scale	4:5 A3
			产品编号 Product Code	96138	视图 Project View	(mm)
共 页 第 页			<b>宁波三和壳体公司</b> NINGBO SANHE ENCLOSURE CORPORATION		中国宁波慈溪 TEL: 86574163226910 FAX: 86574163226900	