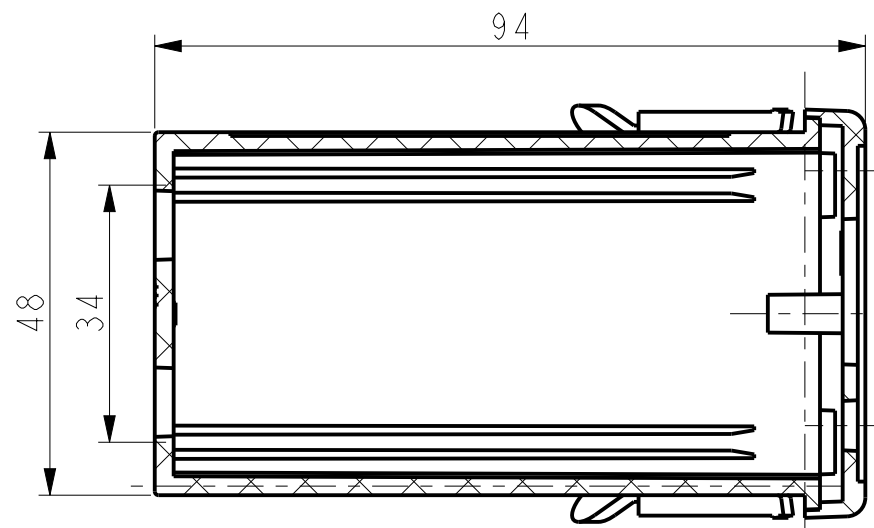
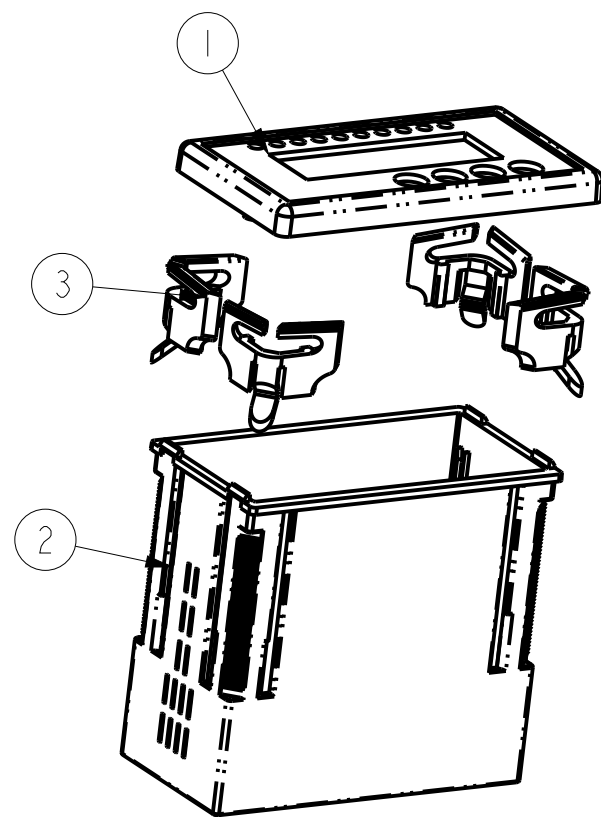


比例 1,000




截面 A-A



比例 0,500

序号	零件名称	代号	数量	材料	单重(g)	备注
3	安装架	1054-3	4	透明PC		
2	底壳	1054-2	1	ABS		
1	上盖	1054-1	1	ABS		

制图	审核	批准	客户名称	材料		
Drawing	Auditing	Confirm	Custom Name	Material		
胡鑫波			产品名称	装配示意图	图纸比例	1:1
			Product Name	1054	视图	A3
			产品编号	1054	Project View	(mm)
			 <b>宁波三和壳体公司</b> NINGBO SANHE ENCLOSURE CORPORATION		中国宁波慈溪 TEL: 864574163226910 FAX: 864574163226900	
共 页		第 页				