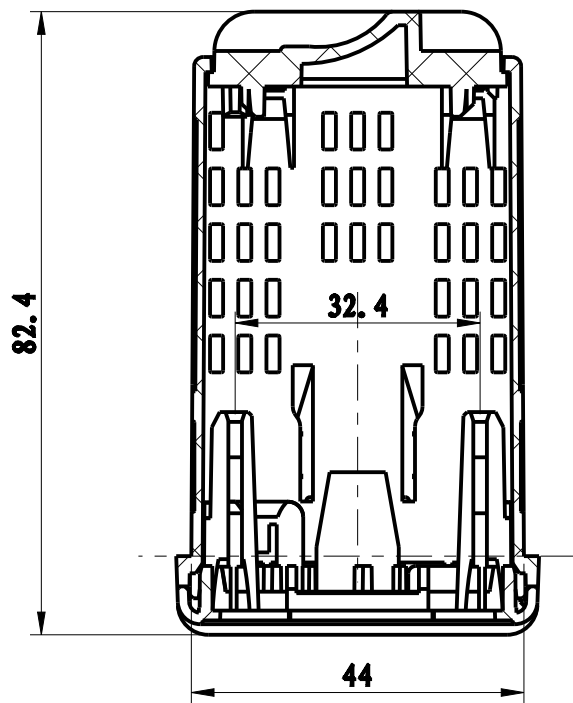
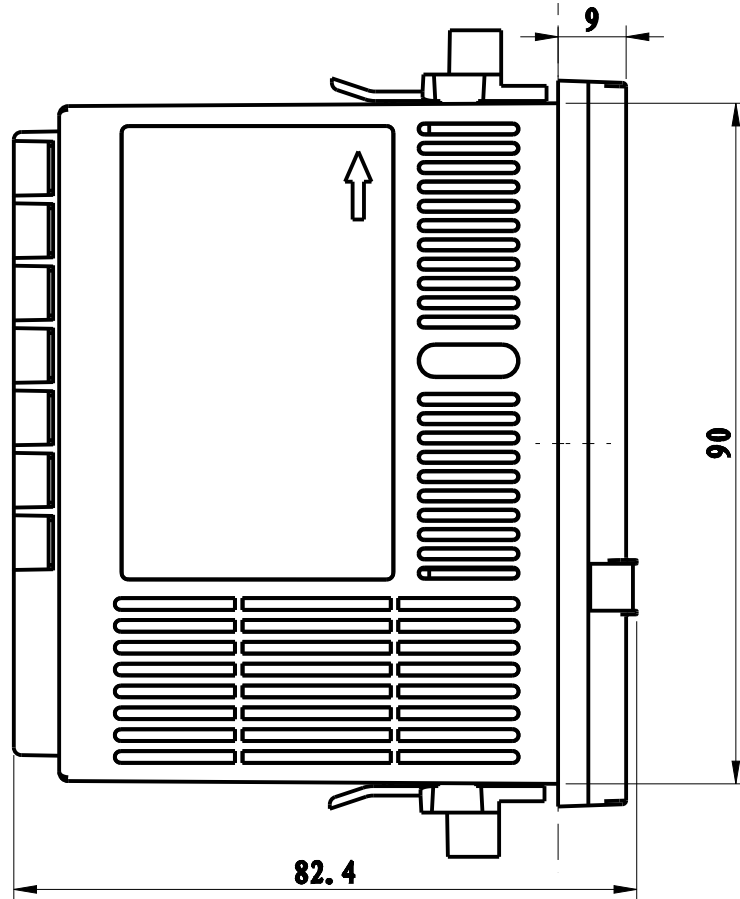
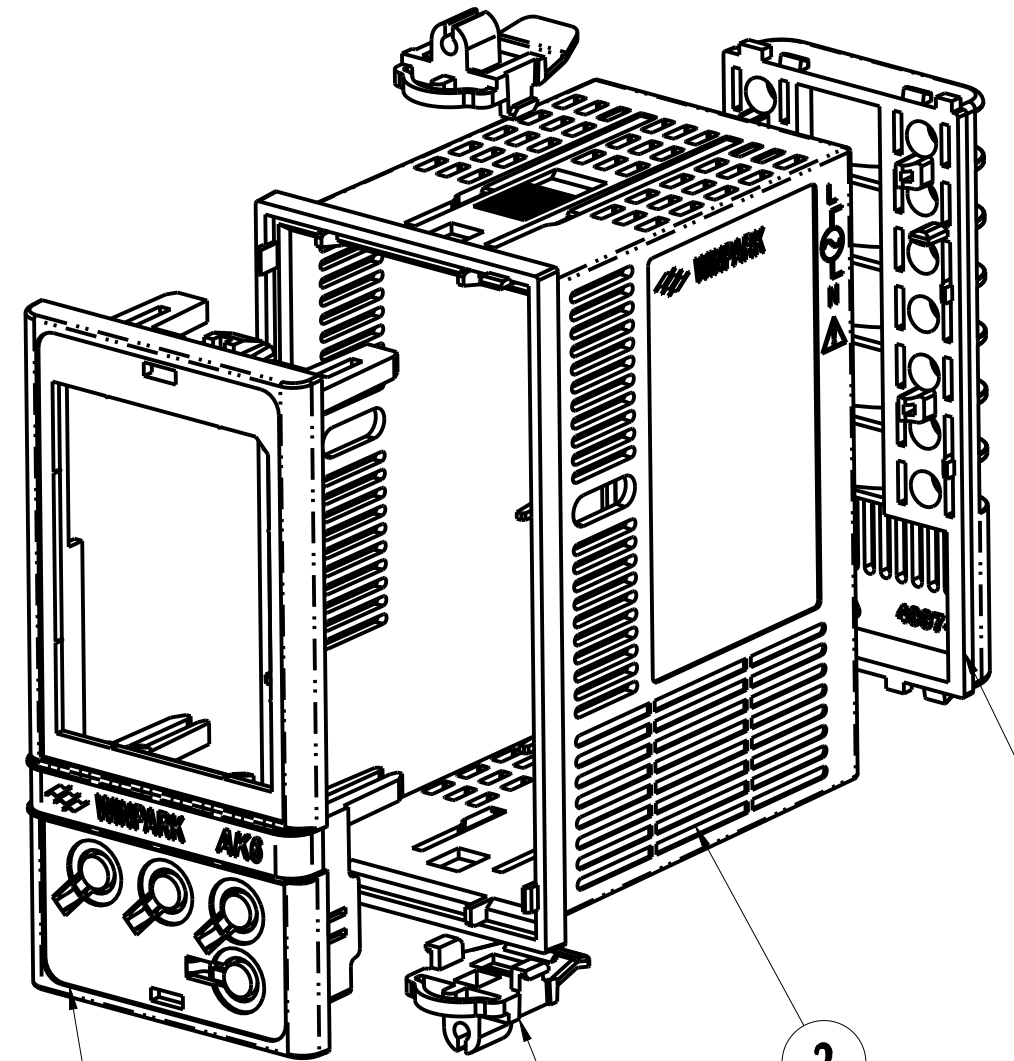


比例 1:1



截面 A-A



比例 1:1

序号	编号	名称	数量	材料	单重 (g)	备注
4	4994-6	安装架	2	POM		
3	4997-3	端子板	1	阻燃ABS		
2	4997-2	壳体	1	阻燃ABS		
1	4997-1	面框	1	阻燃ABS		

制图	审核	批准	客户名称	材料
Drawing	Audiling	Confirm	Custom Name	Material
胡鑫波			产品名称	图纸比例
			Product Name	Drawing Scale
			产品编号	视图
			Product Code	Project View
15-05-09			4997	(mm)

共 1 页	第 1 页	宁波三和壳体公司 NINGBO SANHE ENCLOSURE CORPORATION	中国宁波慈溪 TEL: 864574163226910 FAX: 864574163226900