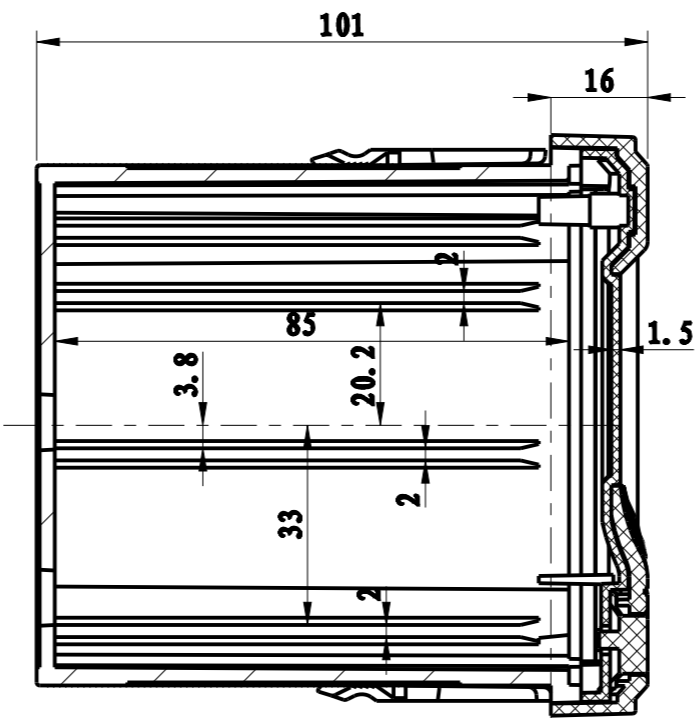
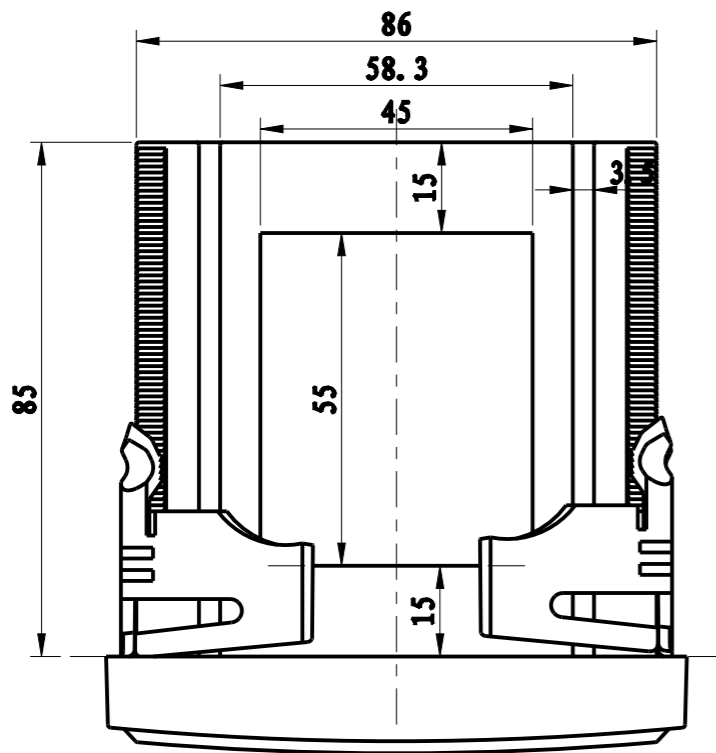
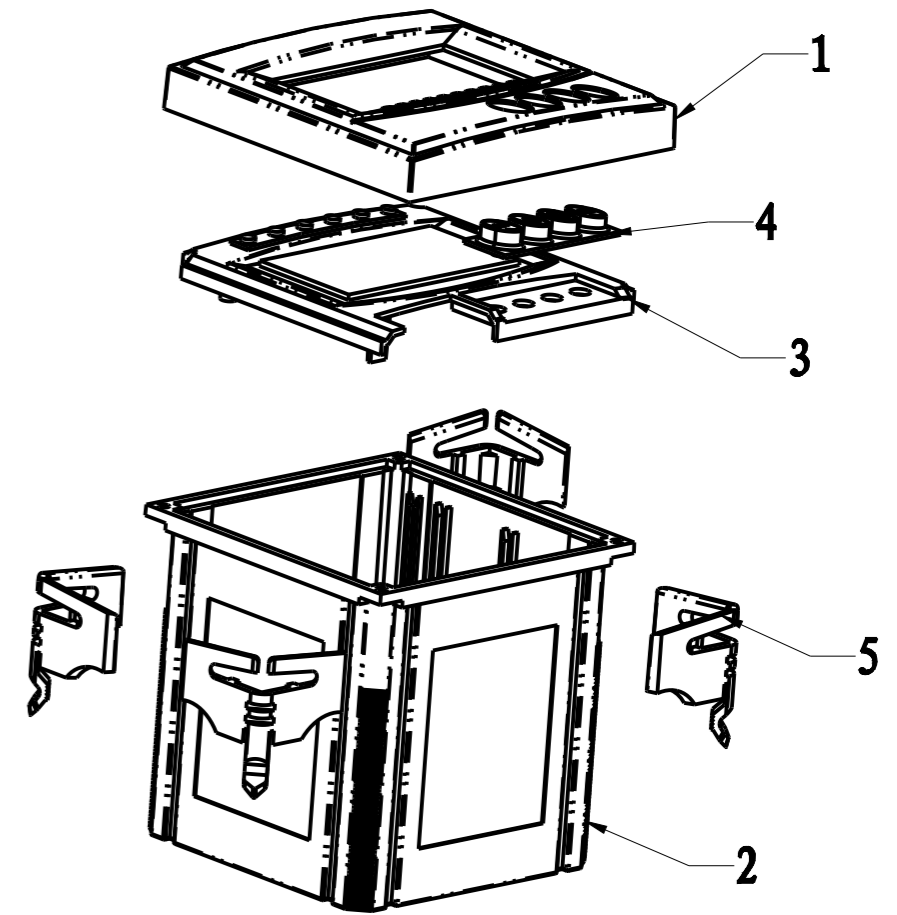


比例 4:5



剖面 A-A



序号	零件名称	代号	数量	材料	单重(g)	备注
5	安装架	9679-4	4	ABS		
4	按钮	9699-5	1	硅胶		
3	内面框	9699-3	1	透明PC		
2	壳体	9699-2B	1	ABS		
1	面框	96136-1	1	ABS		

制图 Drawing	审核 Audiling	批准 Confirm	客户名称 Custom Name	材料 Material		
胡鑫波			产品名称 Product Name	装配示意图	图纸比例 Drawing Scale	4:5 A3
13-05-25			产品编号 Product Code	96136	视图 Project View	(mm)
共 页 第 页			宁波三和壳体公司 NINGBO SANHE ENCLOSURE CORPORATION		中国宁波慈溪 TEL: 86574163226910 FAX: 86574163226900	