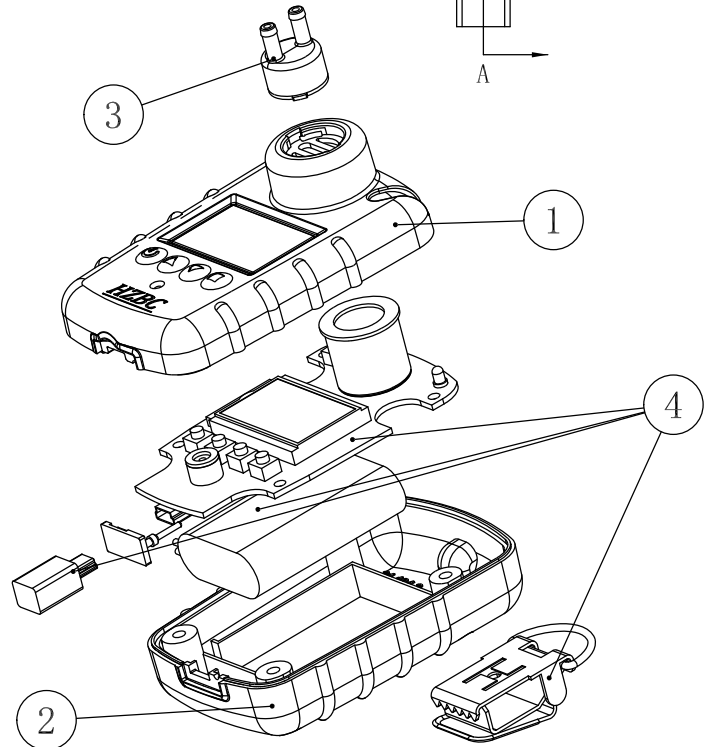
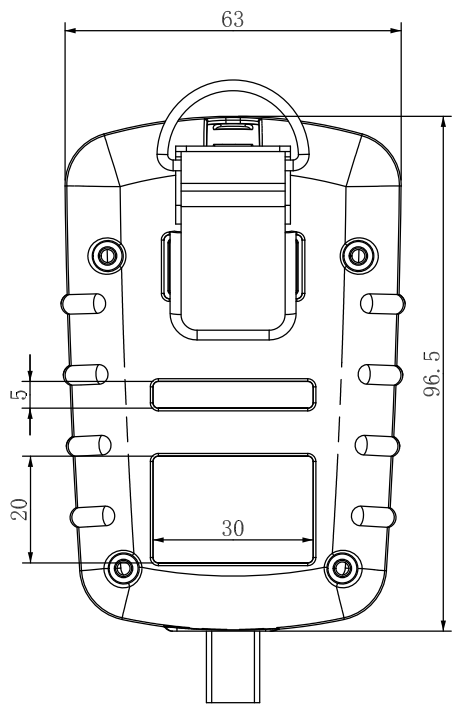
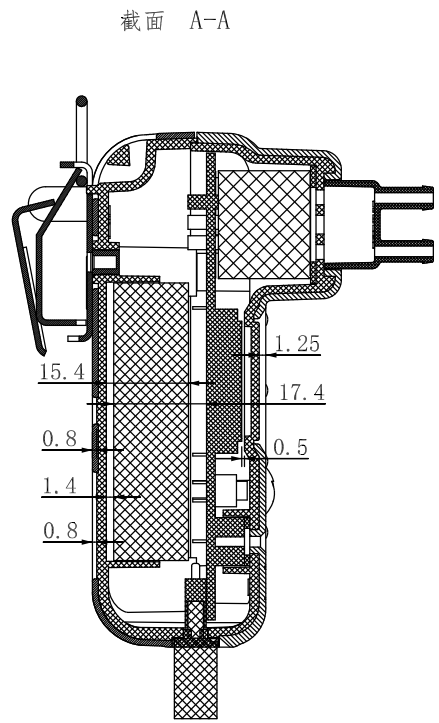
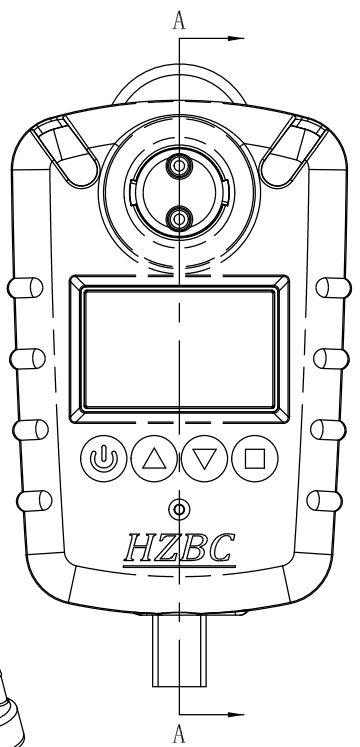
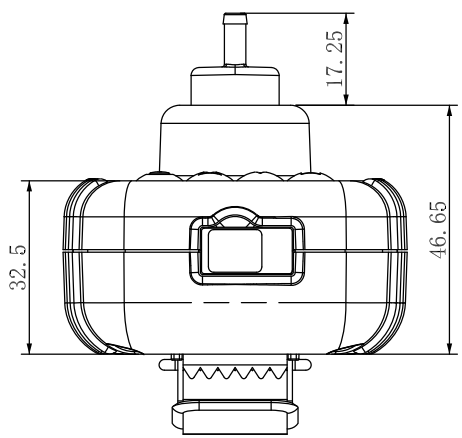


1	2	3	4	5	6
营销员					
发图时间					
交样时间					



4	线路板, 电池等配件					
3	标定罩	21-194-3	PC	1		
2	底壳	21-194-2	透明PC+弹性体TPE	1		
1	上盖	21-194-1	透明PC+弹性体TPE	1		
序号	零件名称	产品编号	材料	数量	单重(g)	备注
制图	审核	批准	客户名称	材 料		
Drawing	Auditing	Confirm	Custom Name	Material		
			产品名称	装配图	图纸比例	A3
			Product Name	21-194	视图	
			产品编号	21-194	Project View	⊕ (mm)
共 页		第 页		宁波三和壳体公司 NINGBO SANHE ENCLOSURE CORPORATION		中国宁波慈溪 TEL: +86(574)63226910 FAX: +86(574)63226900