

A

B

C

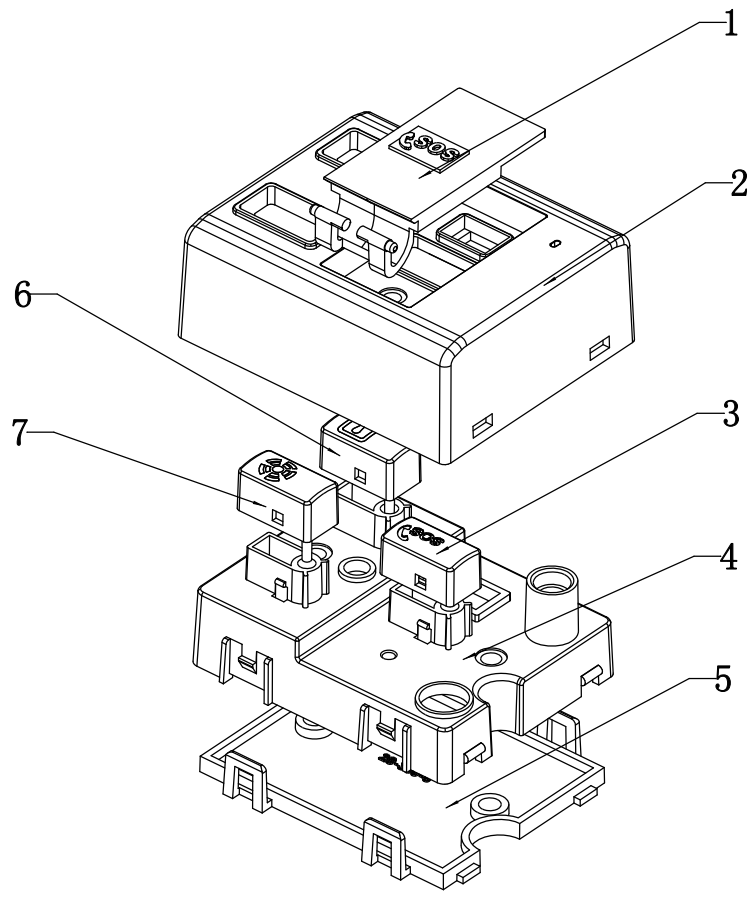
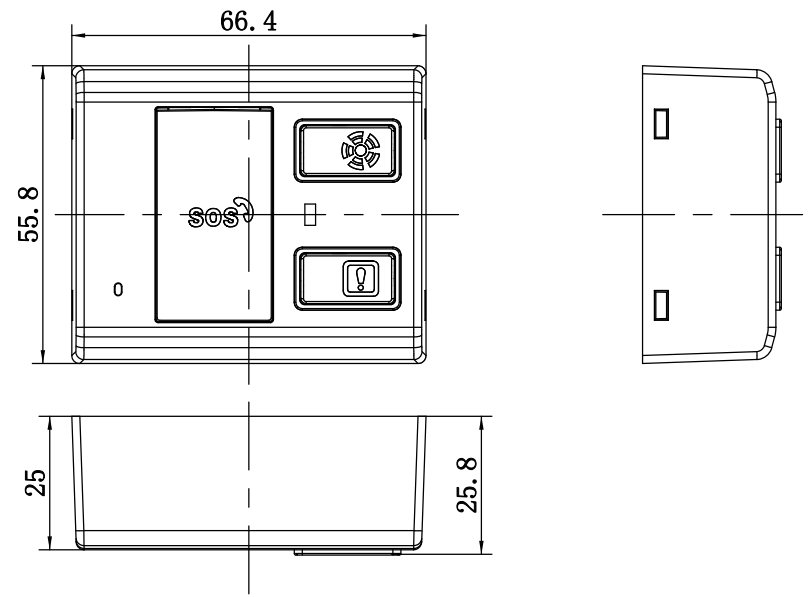
D

A

B

C

D



7	28-309-3 28-309-3-1	功能按键 功能按键透光字	1	黑色PBT+20%GF 白色透明PC			
6	28-309-4 28-309-4-1	控制按键 控制按键透光字	1	黑色PBT+20%GF 白色透明PC			
5	28-309-5	扣板	1	黑色PBT+20%GF			
4	28-309-2	内壳	1	黑色PBT+20%GF			
3	28-309-7	SOS按键	1	红色透明PC			
2	28-309-1	外壳	1	黑色PBT+20%GF			
1	28-309-6 28-309-6-1	SOS盖板 SOS透光字	1	黑色PBT+20%GF 白色透明PC			
<u>序号</u> Number	<u>产品编号</u> Product Code	<u>零件名称</u> Part Name	<u>数量</u> Quantity	<u>材料</u> Material	<u>重量(g)</u> Weight	<u>备注</u> Remarks	
<u>制图</u> Drawing	<u>审核</u> Auditing	<u>批准</u> Confirm	<u>客户名称</u> Custom Name	<u>材料</u> Material			
			<u>产品名称</u> Product Name	<b>装配图</b>	<u>图纸比例</u> Drawing Scale	1:1	A
			<u>产品编号</u> Product Code	28-309	<u>视图</u> Project View	(mm)	
共 页 第 页			<b>宁波三和壳体公司</b> NINGBO SANHE ENCLOSURE CORPORATION		中国·宁波慈溪 TEL:+86(574)63226910 FAX:+86(574)63226900		

1

2

3

4

5

6