

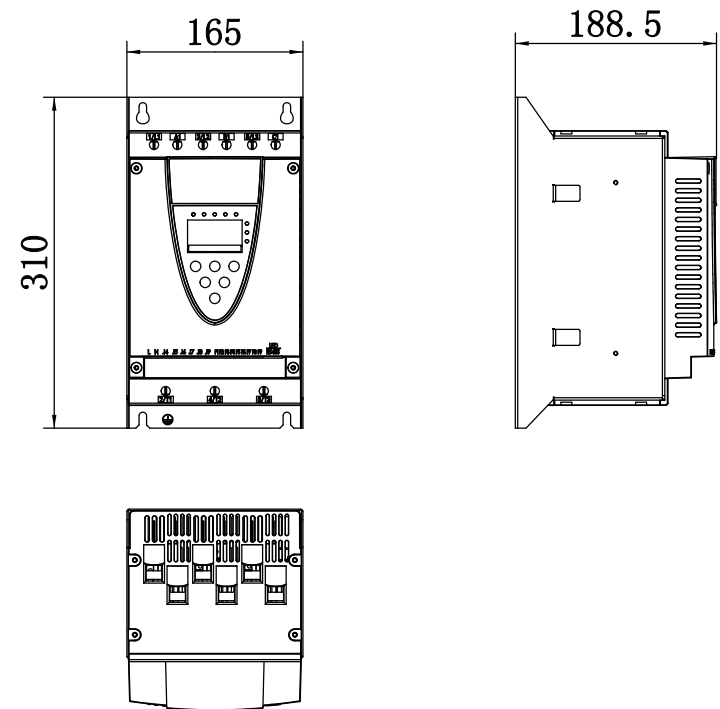
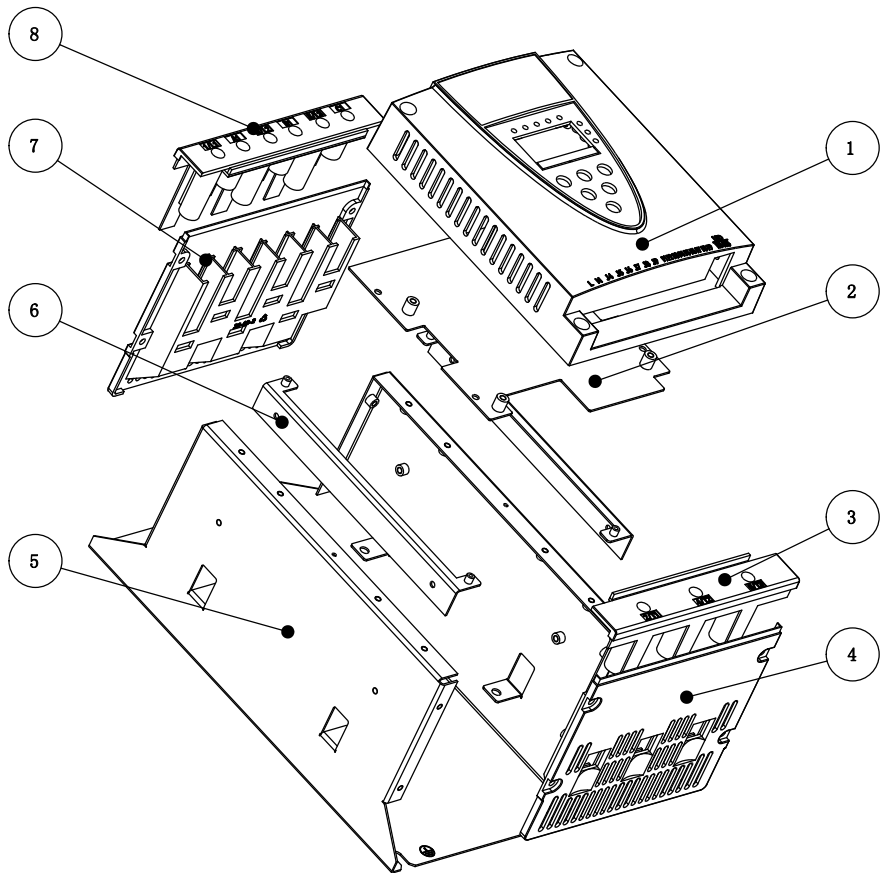
1 2 3 4 5 6

A

B

C

D



8	26-69-4	上面板插件	1	阻燃ABS		
7	26-69-2	上面板	1	阻燃ABS		
6	26-69-7	触发安装条	2	铁		
5	26-69-6	底板	1	铁		
4	26-69-3	下面板	1	阻燃ABS		
3	26-69-5	下面板插件	1	阻燃ABS		
2	26-69-8	主板安装板	1	铁		
1	26-69-1	面板	1	阻燃ABS		
<u>序号</u> Number	<u>产品编号</u> Product Code	<u>零件名称</u> Part Name	<u>数量</u> Quantity	<u>材料</u> Material	<u>重量(g)</u> Weight	<u>备注</u> Remarks
<u>制图</u> Drawing	<u>审核</u> Auditing	<u>批准</u> Confirm	<u>客户名称</u> Custom Name	<u>材料</u> Material	<u>备注</u> Remarks	
			<u>产品名称</u> Product Name	装配图	<u>图纸比例</u> Drawing Scale	1:5 A
			<u>产品编号</u> Product Code	26-69	<u>视图</u> Project View	(mm)
共 页 第 页			宁波三和壳体公司 NINGBO SANHE ENCLOSURE CORPORATION		中国·宁波慈溪 TEL: +86(574)63226910 FAX: +86(574)63226900	

A

B

C

D

1 2 3 4 5 6