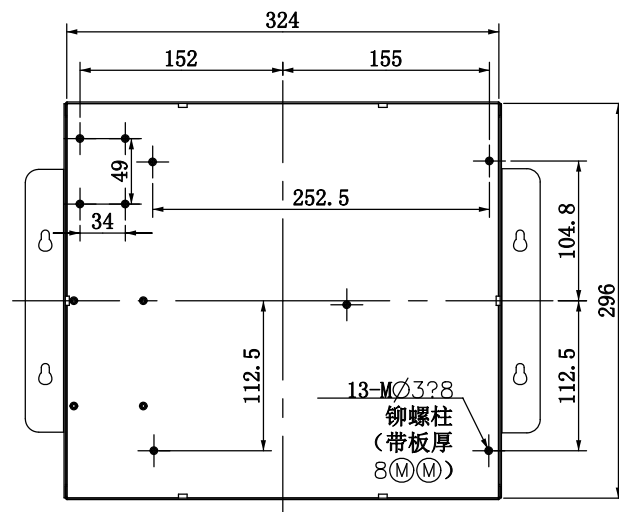
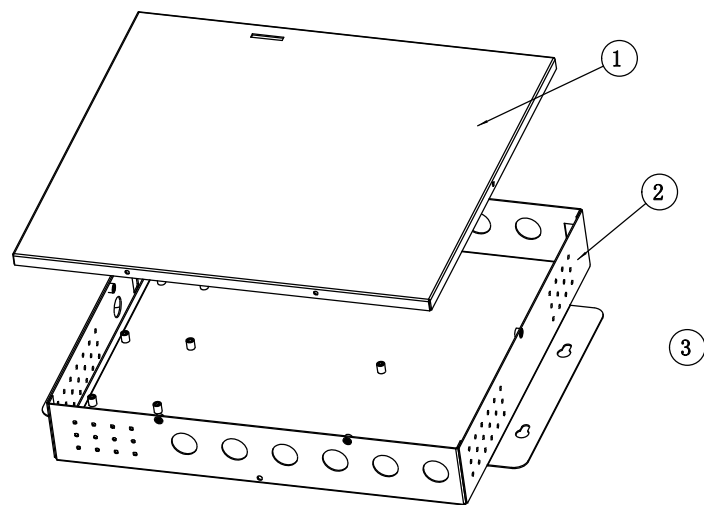


上盖内部视图



下壳内部视图



3	16-80-3	盖板	1	铁	
2	16-80-2	底壳	1	铁	
1	16-80-1	上盖	1	铁	
制图 Drawing	审核 Auditing	批准 Confirm	客户名称 Custom Name	材料 Material	
			产品名称 Product Name	图纸比例 Drawing Scale	A3
			产品编号 Product Code	视图 Project View	(mm)
共 页		第 页		宁波三和壳体公司 NINGBO SANHE ENCLOSURE CORPORATION 中国宁波慈溪 TEL: +86(574)63226910 FAX: +86(574)63226900	