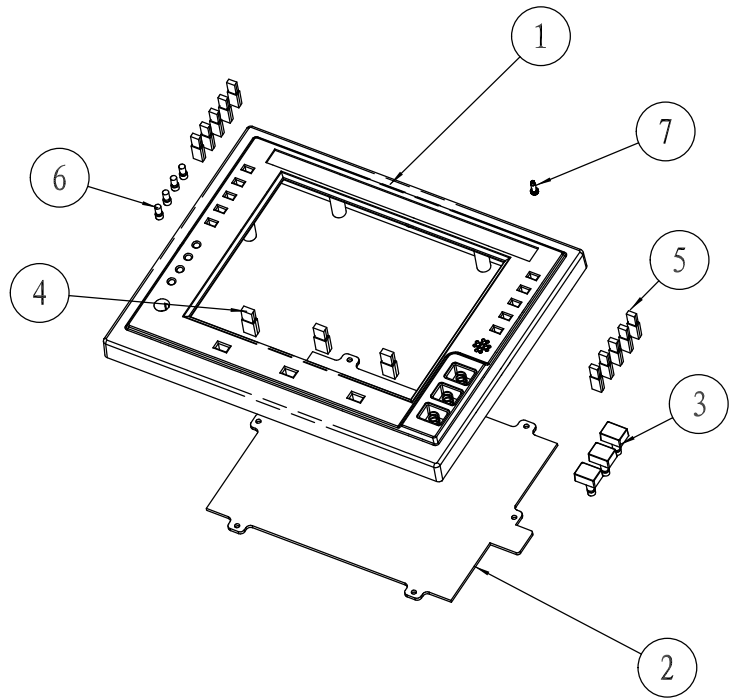
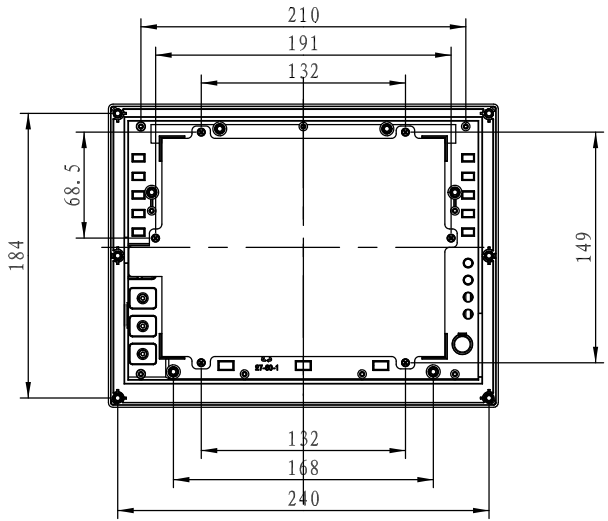
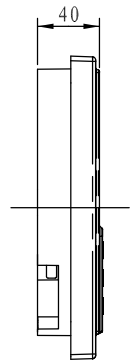
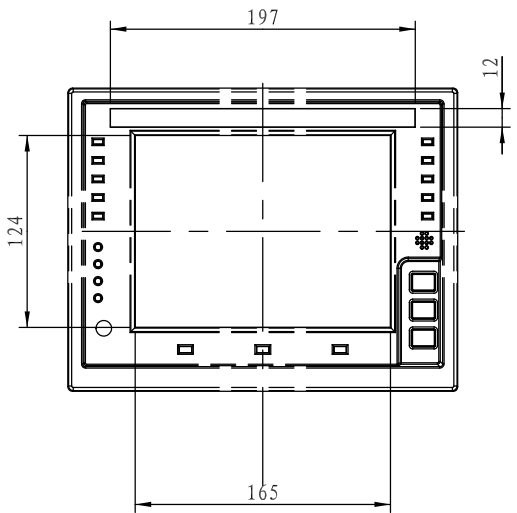


| | | |
|---|------|--|
| 1 | 营销员 | |
| | 发图时间 | |
| | 交样时间 | |



| | | | | | | |
|----------------------|-----------------------------|--------------------------|---|-----------------------|---|----------------------|
| 7 | | M3自攻螺丝 | 6 | 铁 | | |
| 6 | 27-60-6 | 导光柱3 | 4 | 透明PC | | |
| 5 | 27-60-5 | 导光柱2 | 10 | 透明PC | | |
| 4 | 27-60-4 | 导光柱1 | 3 | 透明PC | | |
| 3 | 27-60-3 | 按键 | 3 | ABS | | |
| 2 | 27-60-2 | 挡板 | 1 | ABS | | |
| 1 | 27-60-1 | 盖子 | 1 | ABS | | |
| <u>序号</u> Number | <u>产品编号</u> Product Code | <u>零件名称</u> Part Name | <u>数量</u> Quantity | <u>材料</u> Material | <u>重量(g)</u> Weight | <u>备注</u> Remarks |
| <u>制图</u> Drawing | <u>审核</u> Auditing | <u>批准</u> Confirm | <u>客户名称</u> Custom Name | <u>材料</u> Material | <u>备注</u> Remarks | |
| | | | <u>产品名称</u> Product Name | 装配图 | <u>图纸比例</u> Drawing Scale | 1:4 |
| | | | <u>产品编号</u> Product Code | 27-60 | <u>视图</u> Project View | (mm) |
| 共 页 第 页 | | | 宁波三和壳体公司 NINGBO SANHE ENCLOSURE CORPORATION | | 中国·宁波慈溪 TEL:+86(574)63226910 FAX:+86(574)63226900 | |