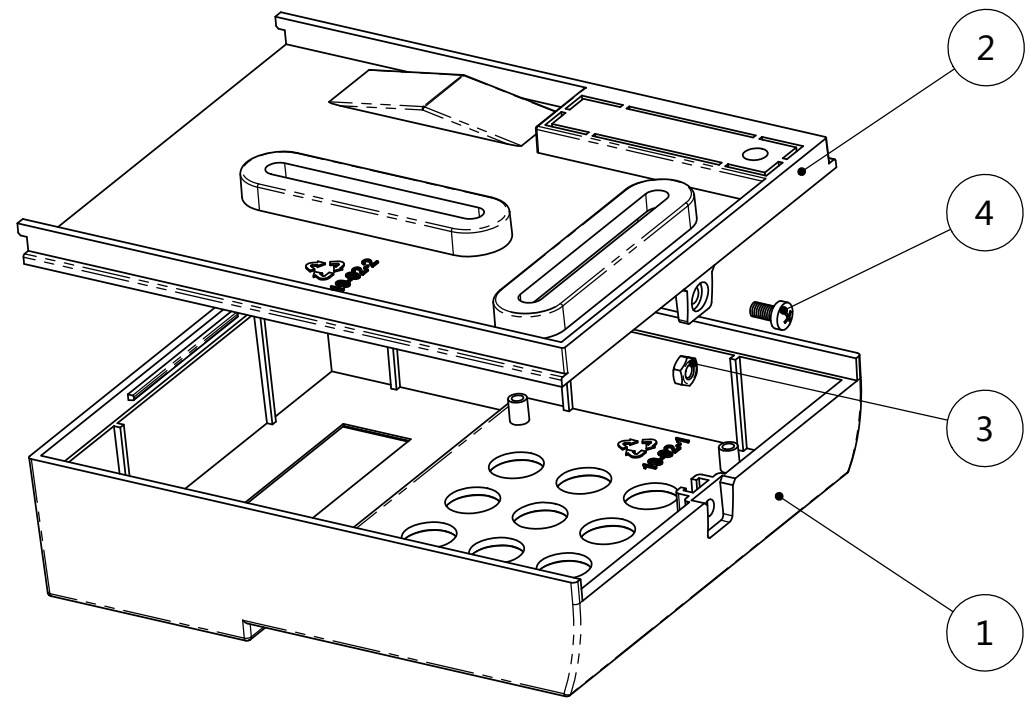
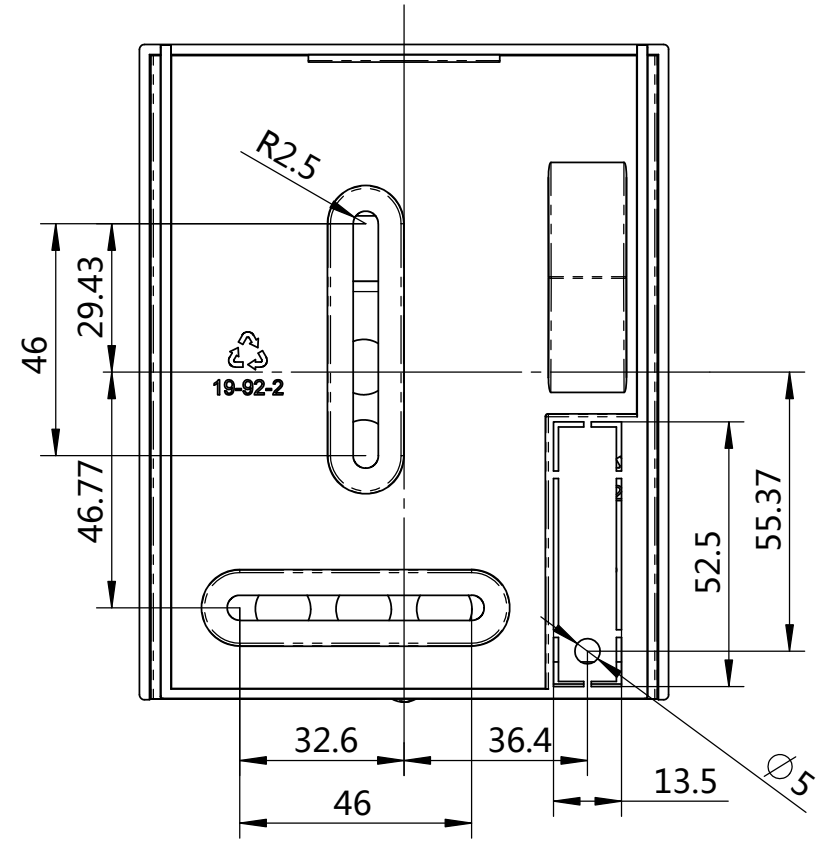
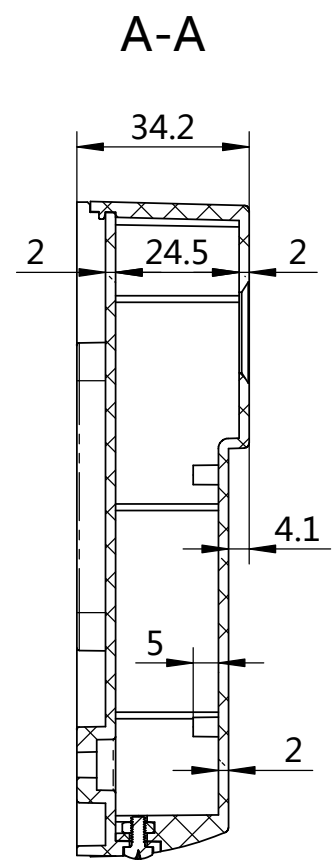
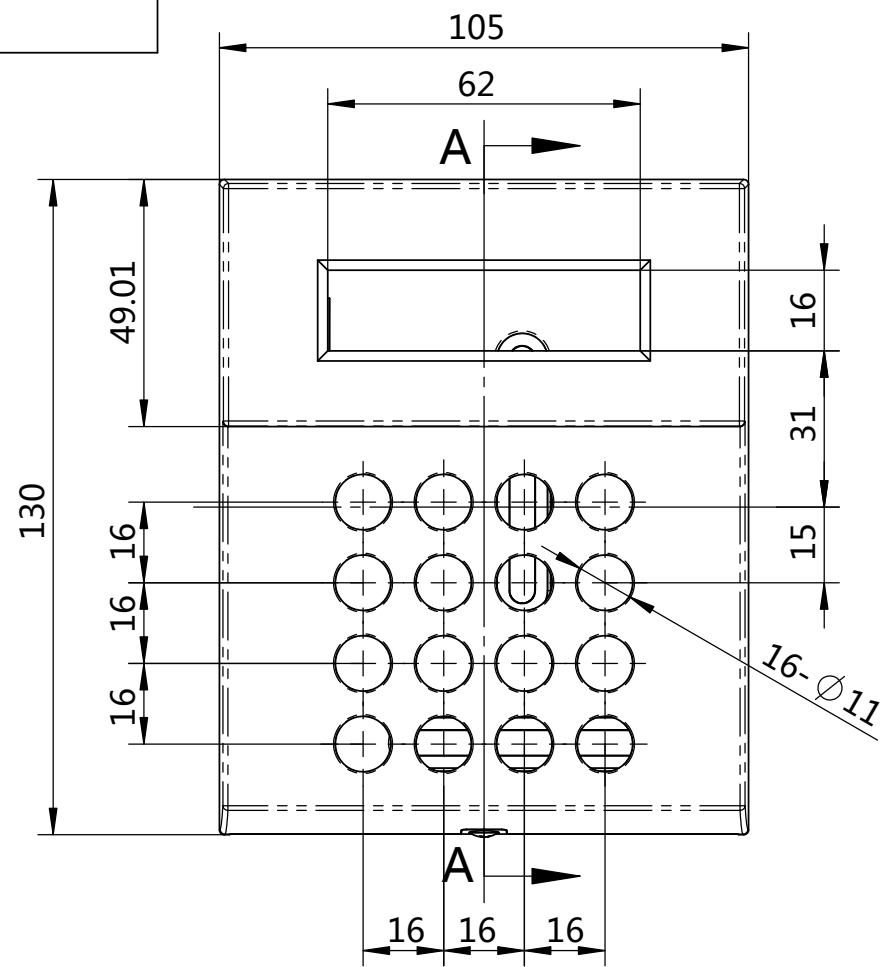


营销员	
发图时间	
交样时间	



4	M3x6		1	铁		
3	M3螺母		1	铁		
2	后盖	19-92-2	1	普通ABS		
1	上盖	19-92-1	1	普通ABS		
序号	零件名称	代号	数量	材料	单重(g)	备注
制图	审核	批准	客户名称	材料	普通ABS	
Drawing	Auditing	Confirm	Custom Name	Material	图纸比例	1:1.5 A
			产品名称	视图	Project View	
			Product Name	19-92	(mm)	
			产品编号			
			Product Code			