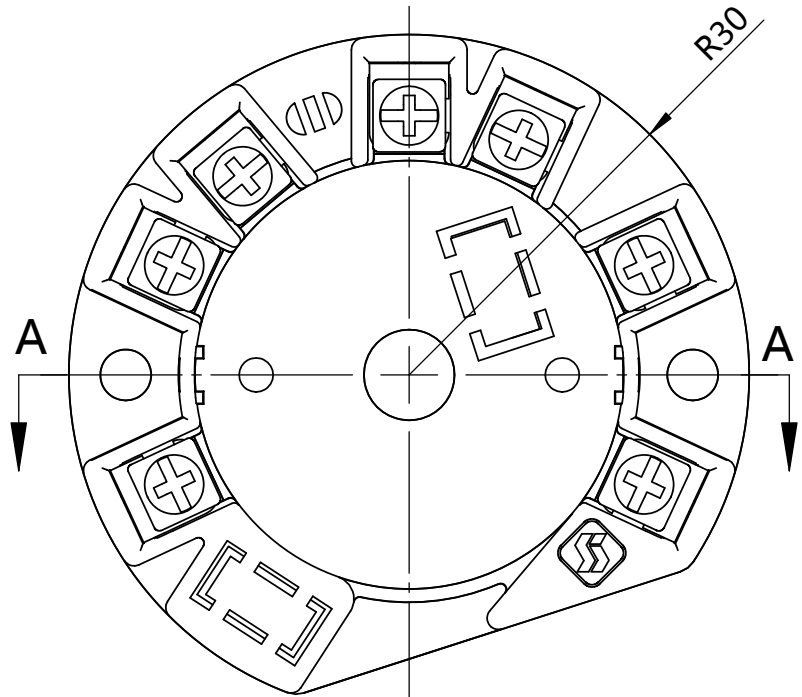
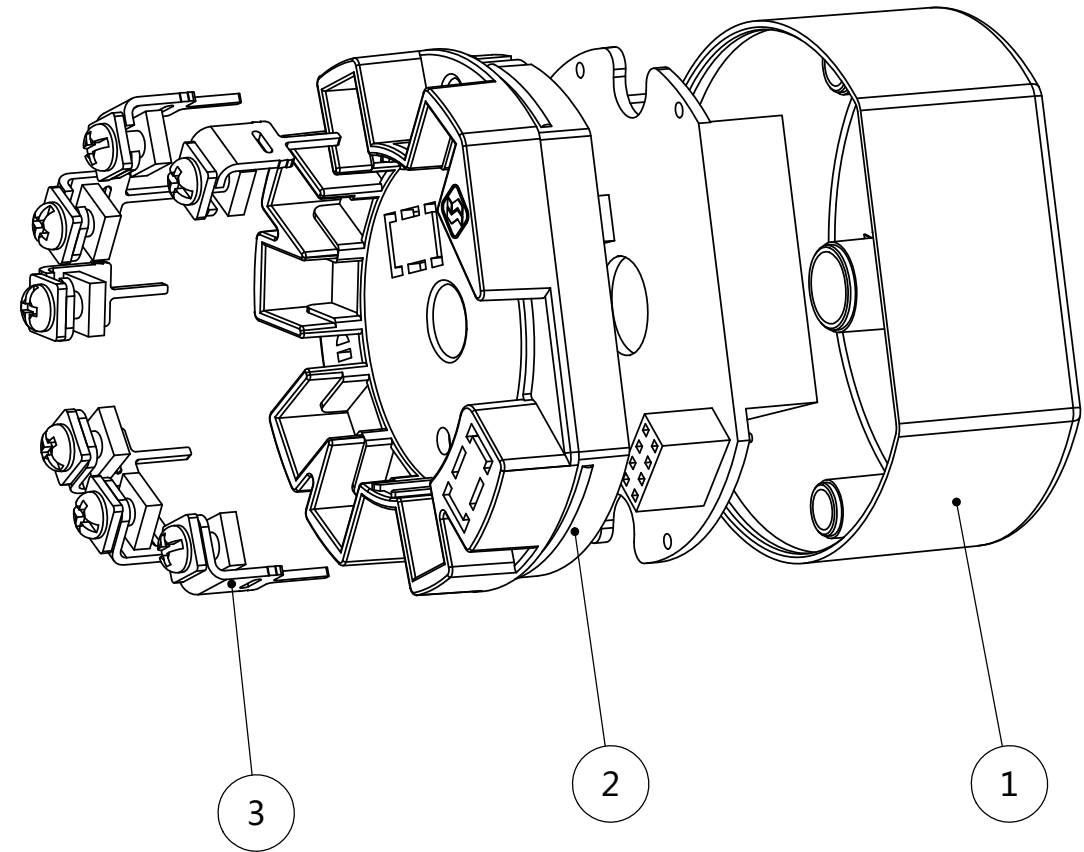
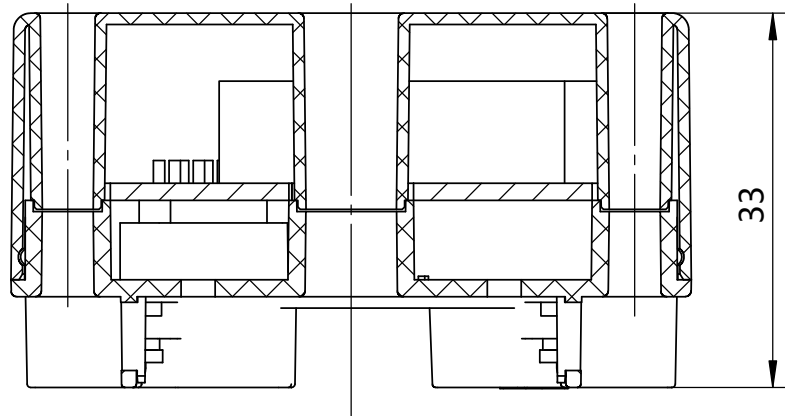


营销员	
发图时间	
交样时间	



A-A



3	端子	34-20-3	7	黄铜		带M3x6二组合螺丝和方垫片
2	上盖	34-24-1	1	PA66		
1	底壳	34-24-2	1	PA66		
序号	零件名称	代号	数量	材料	单重(g)	备注

制图 Drawing	审核 Auditing	批准 Confirm	客户名称 Custom Name	上海自动化	材料 Material	
			产品名称 Product Name		图纸比例 Drawing Scale	1.5:1
			产品编号 Product Code	34-24	视图 Project View	(mm)

