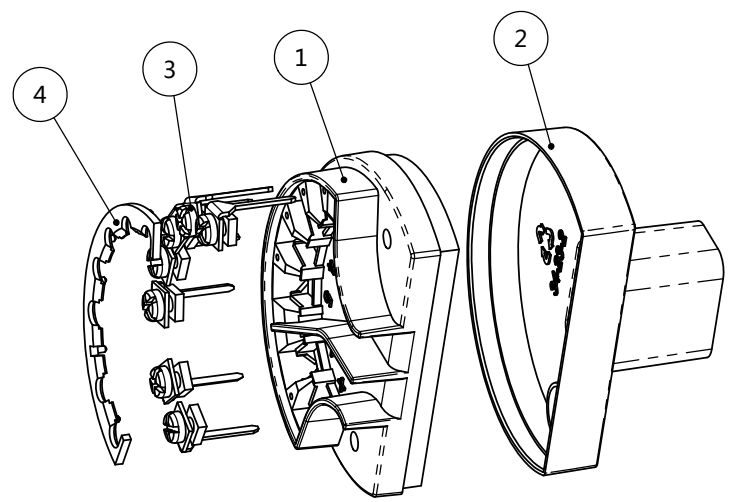
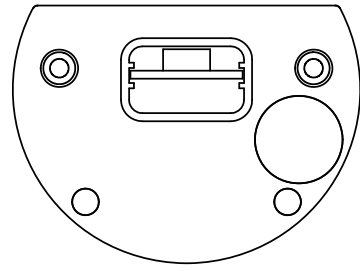
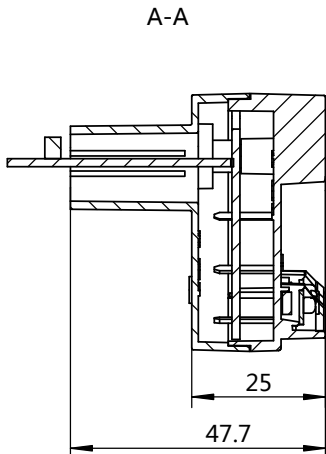
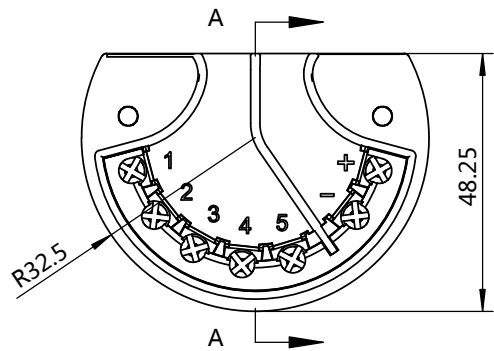


营销员	
发图时间	
交样时间	



4	挡板	34-23-3	1	PC		
3	端子组件		7			客户自配
2	底壳	34-23-2	1	PC		
1	上盖	34-23-1	1	PC		
序号	零件名称	代 号	数量	材料	单重(g)	备注

制图 Drawing	审核 Auditing	批准 Confirm	客户名称 Custom Name	材 料 Material		
			产品名称 Product Name	装配图	图纸比例 Drawing Scale	1:1 A
			产品编号 Product Code	34-23	视 图 Project View	(mm)

共 1 页 第 1 页



宁波三和壳体公司
NINGBO SANHE ENCLOSURE CORPORATION

中国·宁波慈溪
TEL:+86(574)63226910
FAX:+86(574)63226900