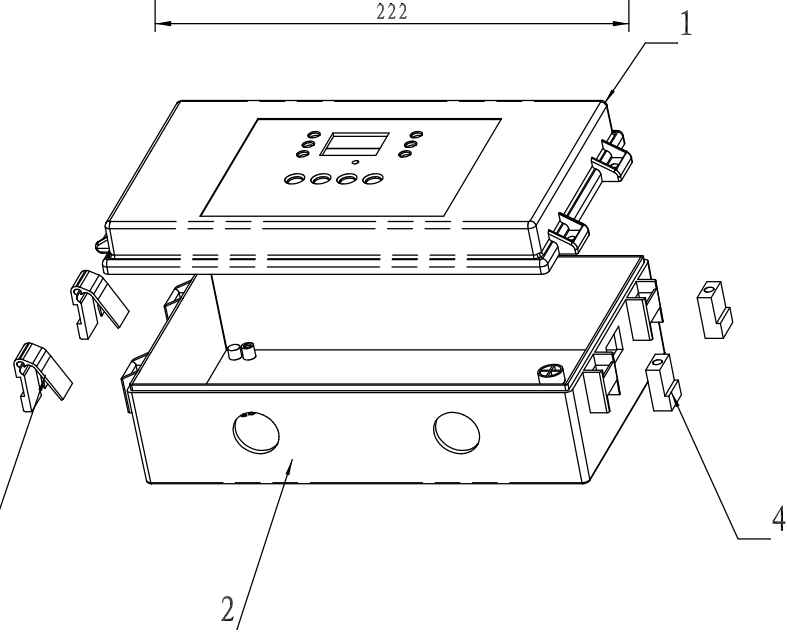
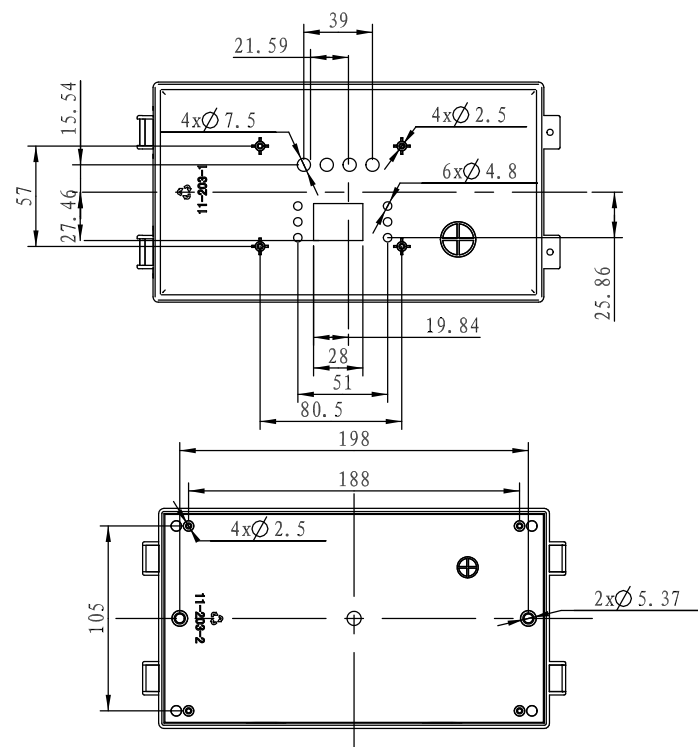
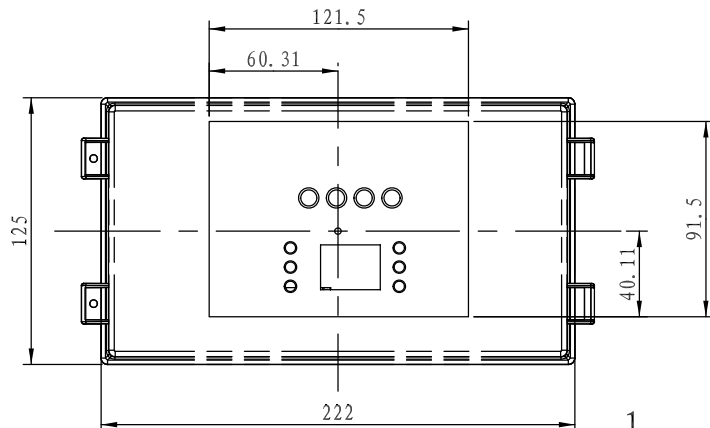


比例 2:5



6	M3x8	M3x8十字圆头螺钉	2	铁		
5	MFT3	3mm发泡密封条	1	发泡硅胶		
4	11-23-5	固定件	2	普通ABS		
3	11-23-4	铰链	2	尼龙6		
2	11-203-2	壳体	1	普通ABS		
1	11-203-1	上盖	1	普通ABS		
<u>序号</u> Number	<u>产品编号</u> Product Code	<u>零件名称</u> Part Name	<u>数量</u> Quantity	<u>材料</u> Material	<u>重量(g)</u> Weight	<u>备注</u> Remarks
<u>制图</u> Drawing	<u>审核</u> Auditing	<u>批准</u> Confirm	<u>客户名称</u> Custom Name	<u>材料</u> Material	<u>图纸比例</u> Drawing Scale	
			<u>产品名称</u> Product Name	装配图	2:5	A
			<u>产品编号</u> Product Code	11-203	<u>视图</u> Project View	(mm)
共 页 第 页			<b>宁波三和壳体公司</b> NINGBO SANHE ENCLOSURE CORPORATION		中国·宁波慈溪 TEL:+86(574)63226910 FAX:+86(574)63226900	