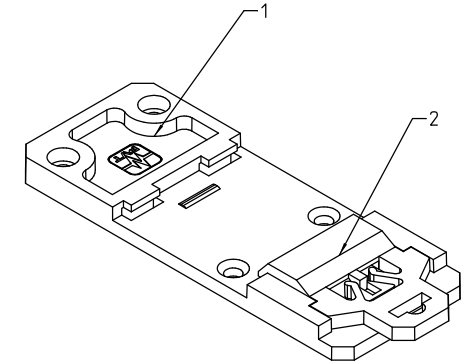
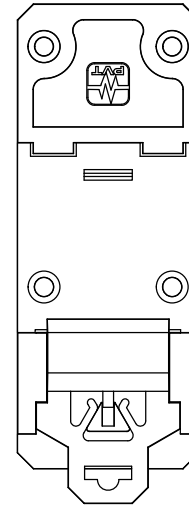
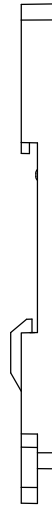
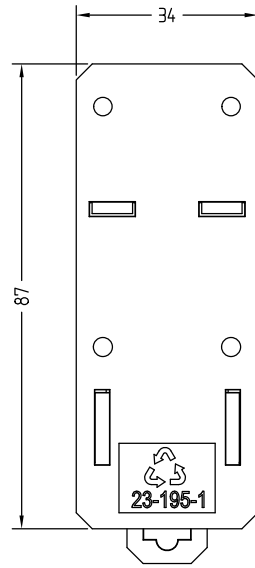


A

B

C

D



2	导轨卡	23-195-2	POM		1	
1	底座	23-195-1	阻燃PC		1	
序号	名称	型号	材料	重量	数量	备注
制图 Drawing	审核 Auditing	批准 Confirm	客户名称 Custom Name			材料 Material 阻燃PC
			产品名称 Product Name	TR底座	图纸比例 Drawing Scale	A
			产品编号 Product Code	23-195	视图 Project View	(mm)
共 页 第 页				宁波三和壳体公司 NINGBO SANHE ENCLOSURE CORPORATION		中国·宁波慈溪 TEL:+86(574)63226910 FAX:+86(574)63226900