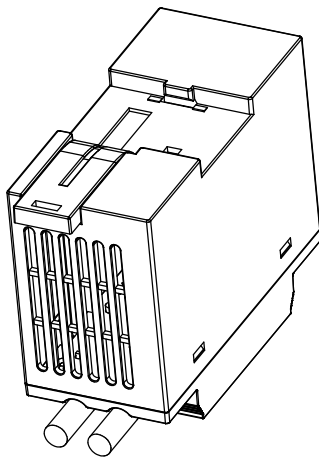
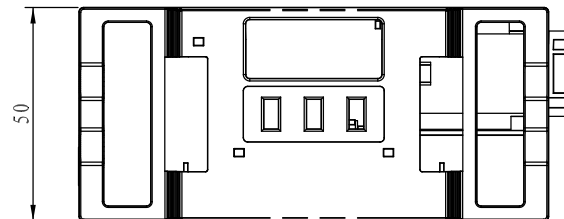
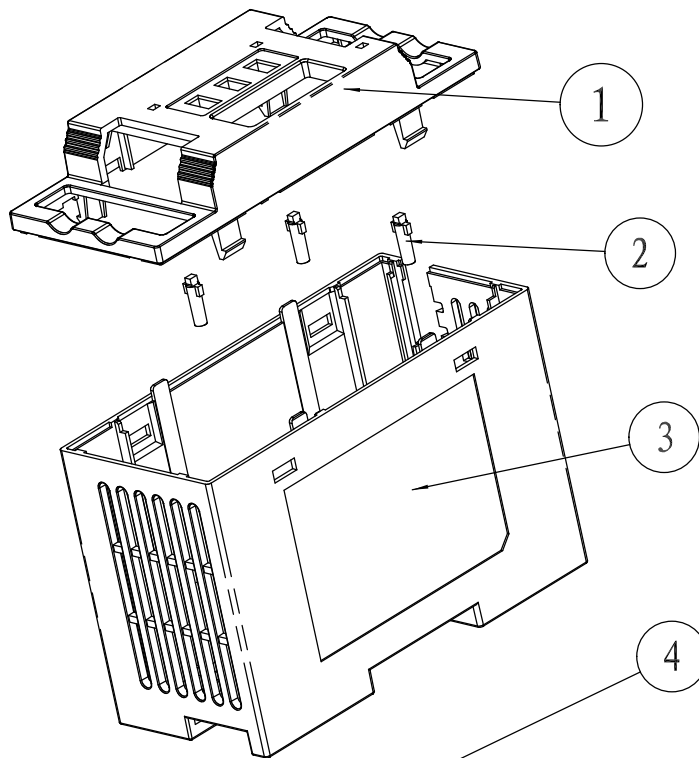
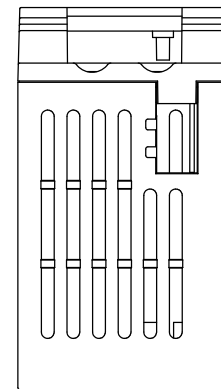
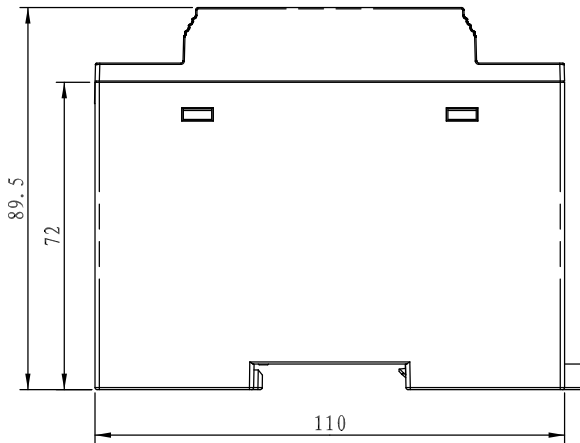


比例 3:5



比例 3:5



5	KC007	卡簧	1	聚甲醛POM		
4	KC018	导电片	1	镀青铜		
3	KC117	底壳	1	PC+ABS		
2	KC118	导光柱	3	透明PC		
1	KC116	上盖	1	PC+ABS		
<u>序号</u> Number	<u>产品编号</u> Product Code	<u>零件名称</u> Part Name	<u>数量</u> Quantity	<u>材料</u> Material	<u>重量(g)</u> Weight	<u>备注</u> Remarks
<u>制图</u> Drawing	<u>审核</u> Auditing	<u>批准</u> Confirm	<u>客户名称</u> Custom Name	<u>材料</u> Material	<u>备注</u> Remarks	
			<u>产品名称</u> Product Name	装配图	<u>图纸比例</u> Drawing Scale	4:5 A
			<u>产品编号</u> Product Code	22-135	<u>视图</u> Project View	(mm)
共 页 第 页			<b>宁波三和壳体公司</b> NINGBO SANHE ENCLOSURE CORPORATION		中国·宁波慈溪 TEL:+86(574)63226910 FAX:+86(574)63226900	