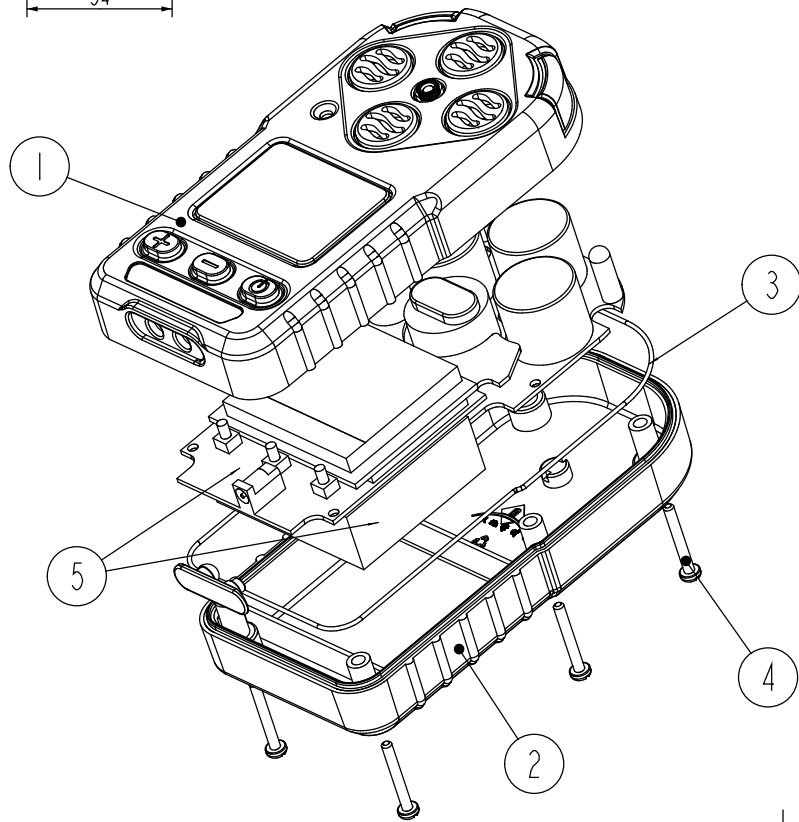


细节 I
比例 4:1



5	线路板 电池元件					
4	M2.5x20 十字圆头自攻螺丝		铁	6		客户自配
3	∅1mm发泡密封胶条		发泡硅胶	1		客户自配
2	后壳	21-187-2	透明PC+弹性体	1		注塑M3x5铜嵌件
1	前盖	21-187-1	透明PC+弹性体	1		注塑M3x9铜嵌件
序号	零件名称	产品编号	材料	数量	单重(g)	备注

制图 Drawing	审核 Auditing	批准 Confirm	客户名称 Custom Name	材 料 Material	
			产品名称 Product Name	装配图	图纸比例 Drawing Scale
			产品编号 Product Code	21-187	视图 Project View
共 页		第 页		宁波三和壳体公司 NINGBO SANHE ENCLOSURE CORPORATION 中国宁波慈溪 TEL: +86(574)63226910 FAX: +86(574)63226900	