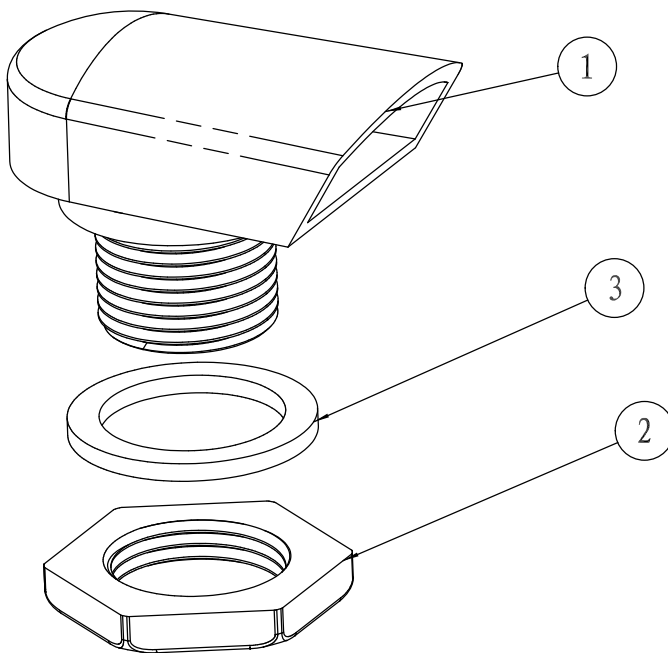
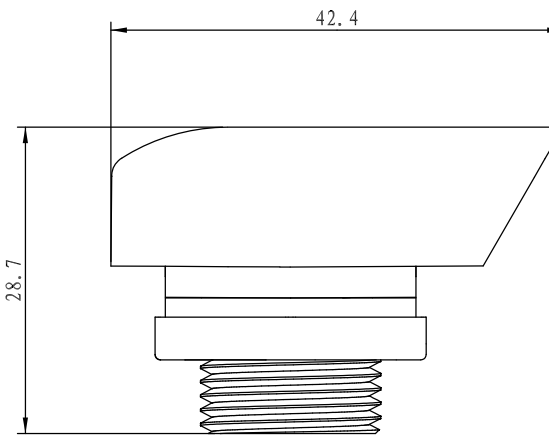
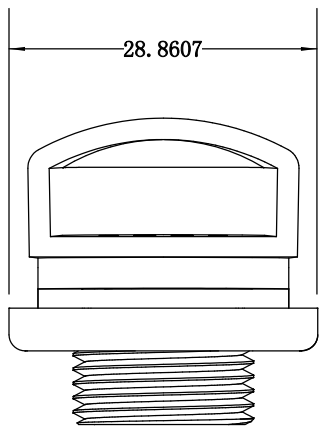


A

B

C

D



3	28-296-3	橡胶垫	1	橡胶		
2	28-296-2	螺母	1	UV PC		
1	28-296-1	壳体	1	UV PC		
<u>序号</u> Number	<u>产品编号</u> Product Code	<u>零件名称</u> Part Name	<u>数量</u> Quantity	<u>材料</u> Material	<u>重量(g)</u> Weight	<u>备注</u> Remarks
<u>制图</u> Drawing	<u>审核</u> Auditing	<u>批准</u> Confirm	<u>客户名称</u> Custom Name	<u>材料</u> Material	<u>图纸比例</u> Drawing Scale	
			<u>产品名称</u> Product Name	装配图	2:1	A
			<u>产品编号</u> Product Code	28-296	<u>视图</u> Project View	(mm)
共 页 第 页			宁波三和壳体公司 NINGBO SANHE ENCLOSURE CORPORATION		中国·宁波慈溪 TEL:+86(574)63226910 FAX:+86(574)63226900	

A

C

D

1

2

3

4

5

6