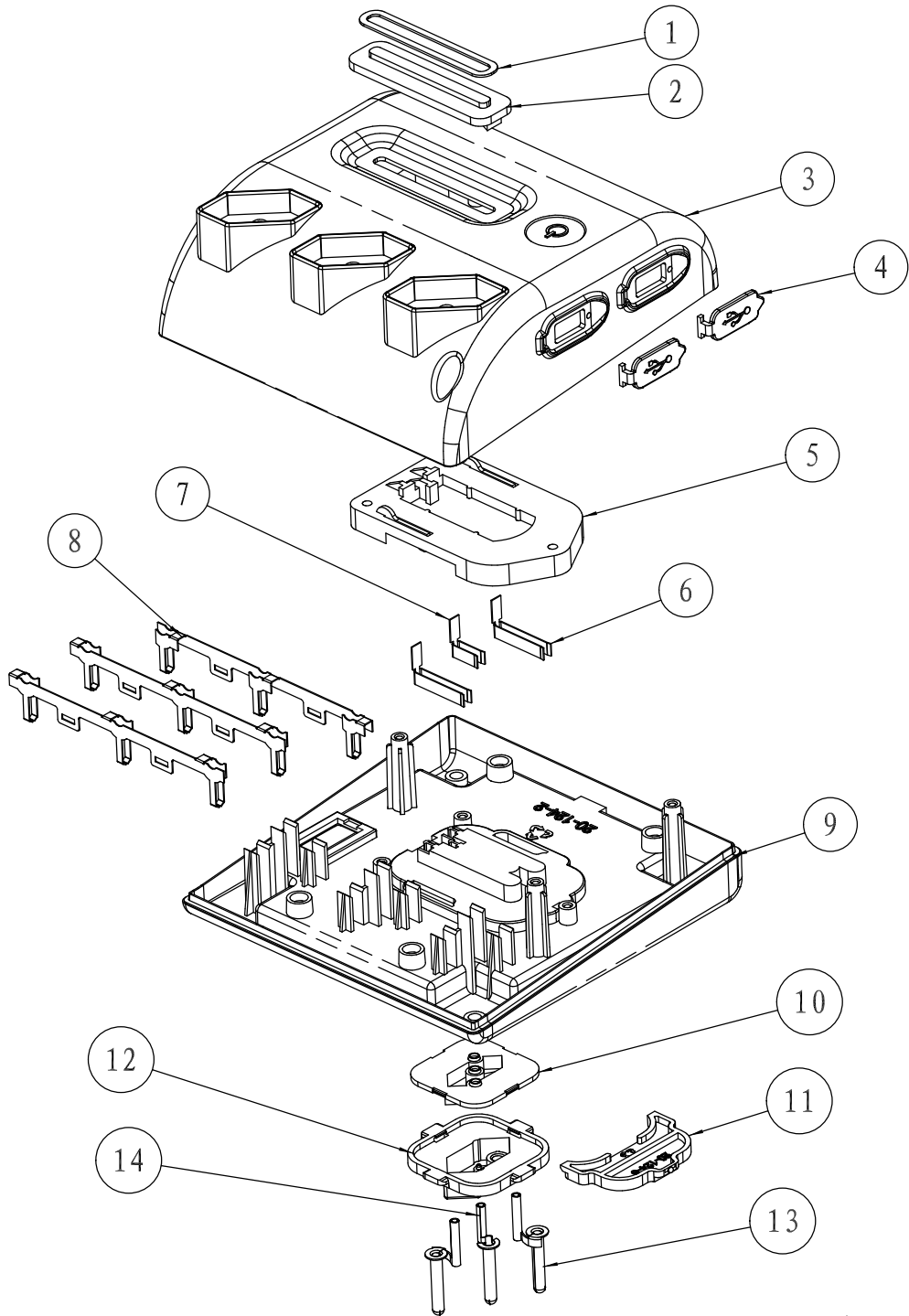


A

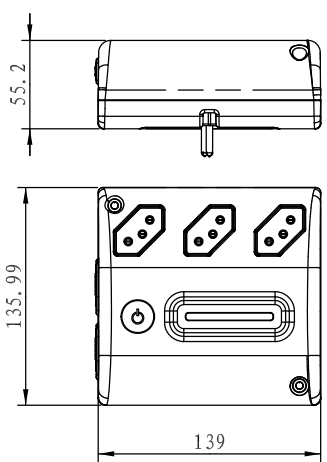
B

C

D



比例 3:5



比例 3:10

14	20-124-14	铜插针2	1	黄铜		
13	20-124-13	铜插针1	2	黄铜		
12	20-124-4	插针盖	1	钛白ABS		
11	20-124-5	挡板2	1	钛白ABS		
10	20-124-6	挡板3	1	钛白ABS		
9	20-124-2	下盖	1	钛白ABS		
8	20-124-10	铜片1	3	黄铜		
7	20-124-12	铜片3	1	黄铜		
6	20-124-11	铜片2	2	黄铜		
5	20-124-3	挡板	1	钛白ABS		
4	20-124-9	USB盖	2	橡胶		
3	20-124-1	上盖	1	钛白ABS		
2	20-124-7	透明片	1	透明PC		
1	20-124-8	橡胶圈	1	橡胶		
<u>序号</u> Number	<u>产品编号</u> Product Code	<u>零件名称</u> Part Name	<u>数量</u> Quantity	<u>材料</u> Material	<u>重量(g)</u> Weight	<u>备注</u> Remarks
<u>制图</u> Drawing	<u>审核</u> Auditing	<u>批准</u> Confirm	<u>客户名称</u> Custom Name	<u>材料</u> Material		
			<u>产品名称</u> Product Name	组装图	<u>图纸比例</u> Drawing Scale	1:2 A
			<u>产品编号</u> Product Code	20-124	<u>视图</u> Project View	(mm)
共 页 第 页			<b>宁波三和壳体公司</b> NINGBO SANHE ENCLOSURE CORPORATION		中国·宁波慈溪 TEL:+86(574)63226910 FAX:+86(574)63226900	

A

C

D