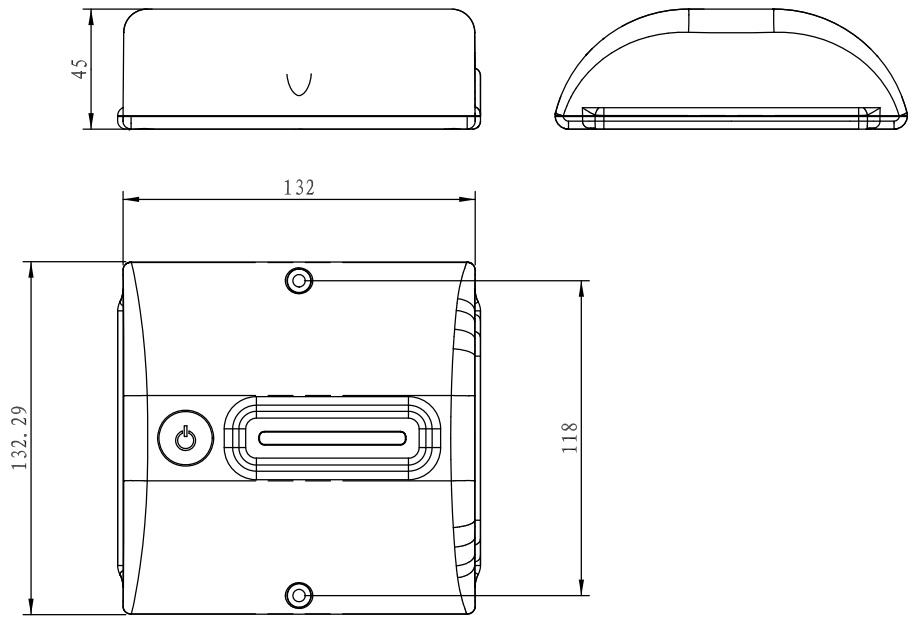
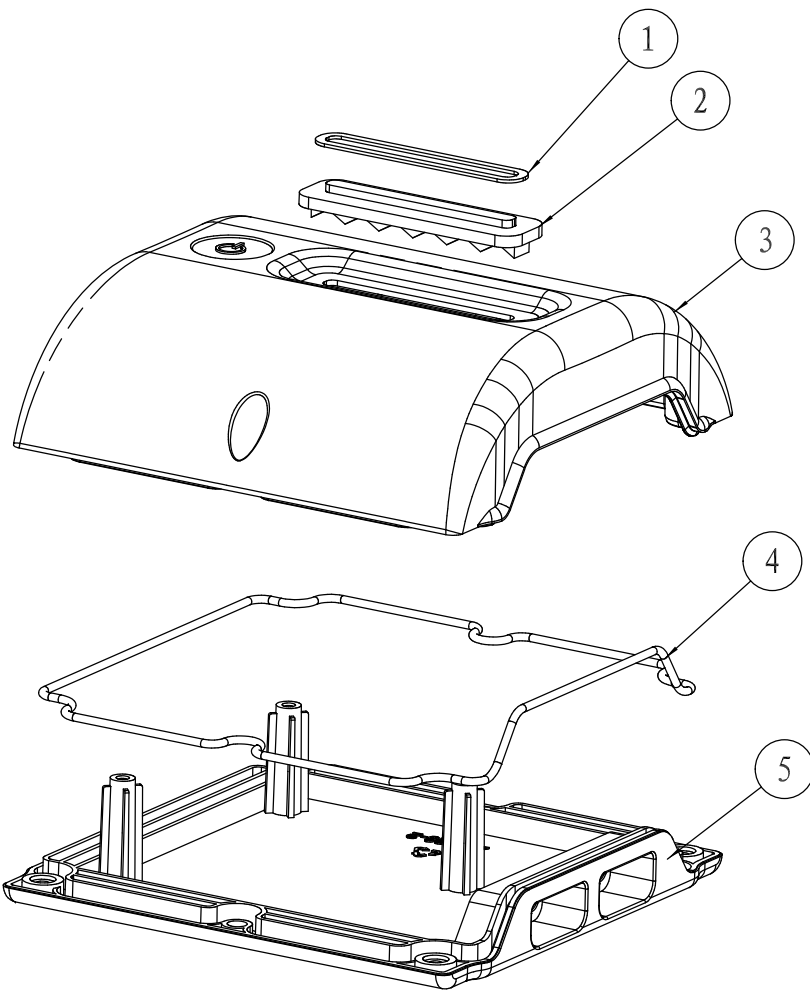


1	营销员	
	发图时间	
	交样时间	



比例 1:2

5	20-126-2	下盖	5	钛白ABS		
4	20-126-3	挡尘圈	4	氯丁橡胶		
3	20-126-1	上盖	3	钛白ABS		
2	20-124-7	透明板	2	透明PC		
1	20-124-8	橡胶圈	1	橡胶		
<u>序号</u> Number	<u>产品编号</u> Product Code	<u>零件名称</u> Part Name	<u>数量</u> Quantity	<u>材料</u> Material	<u>重量(g)</u> Weight	<u>备注</u> Remarks
<u>制图</u> Drawing	<u>审核</u> Auditing	<u>批准</u> Confirm	<u>客户名称</u> Custom Name	<u>材料</u> Material	<u>备注</u> Remarks	
			<u>产品名称</u> Product Name	装配图	<u>图纸比例</u> Drawing Scale	A
			<u>产品编号</u> Product Code	20-126	<u>视图</u> Project View	(mm)
共 页 第 页			宁波三和壳体公司 NINGBO SANHE ENCLOSURE CORPORATION		中国·宁波慈溪 TEL:+86(574)63226910 FAX:+86(574)63226900	