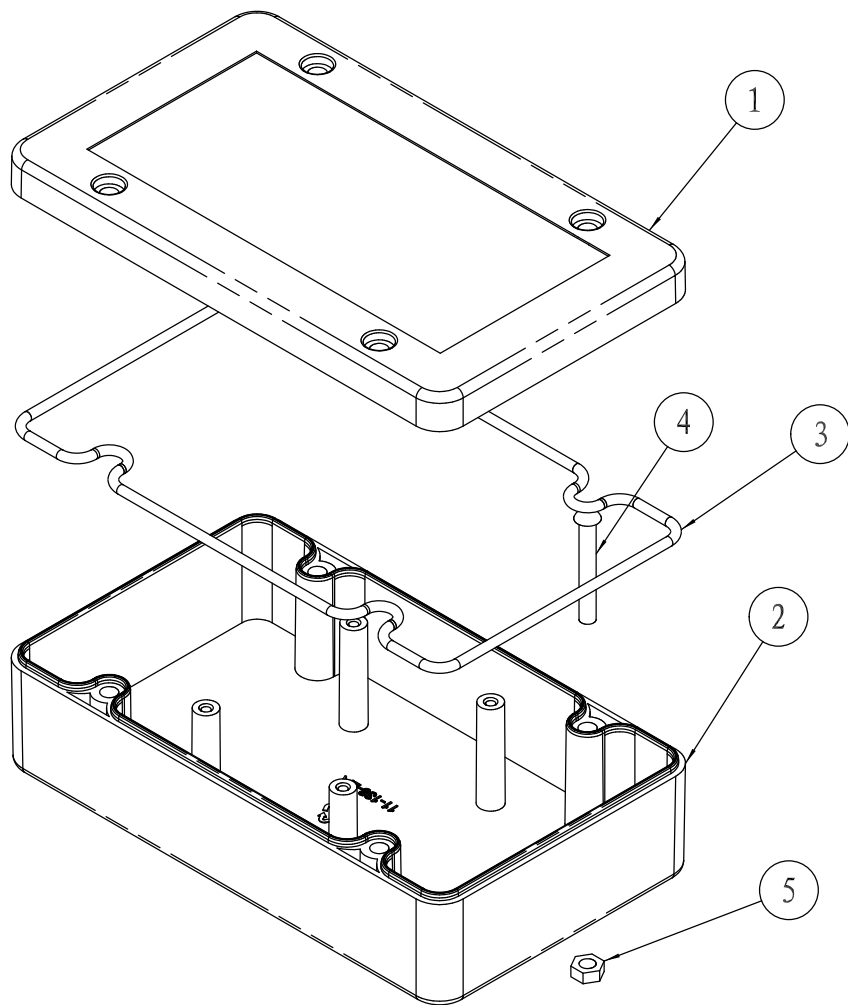
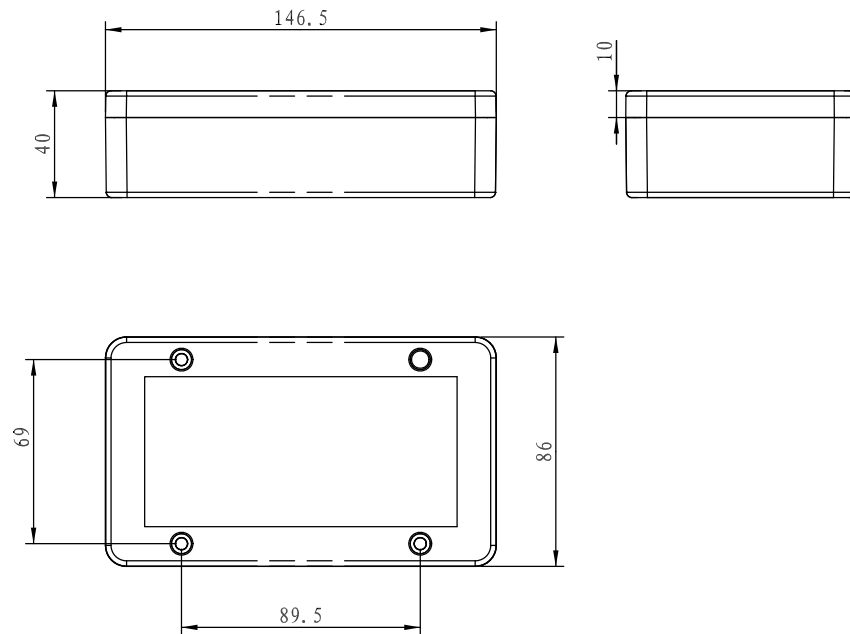


1	2	3	4	5	6
营销员					
发图时间					
交样时间					



比例 4:5



5		螺帽	4	铁		M4 (厚3mm)
4		螺栓	4	铁		M4 (长29mm)
3		发泡条	1			直径2.5mm
2	11-138-2A	下盖	1	ABS		
1	11-138-1A	上盖	1	ABS		
<u>序号</u> Number	<u>产品编号</u> Product Code	<u>零件名称</u> Part Name	<u>数量</u> Quantity	<u>材料</u> Material	<u>重量(g)</u> Weight	<u>备注</u> Remarks
<u>制图</u> Drawing	<u>审核</u> Auditing	<u>批准</u> Confirm	<u>客户名称</u> Custom Name	<u>材料</u> Material		
			<u>产品名称</u> Product Name	装配图	<u>图纸比例</u> Drawing Scale	1:2 A
			<u>产品编号</u> Product Code	11-138A	<u>视图</u> Project View	(mm)
共 页 第 页			宁波三和壳体公司 NINGBO SANHE ENCLOSURE CORPORATION		中国·宁波慈溪 TEL:+86(574)63226910 FAX:+86(574)63226900	