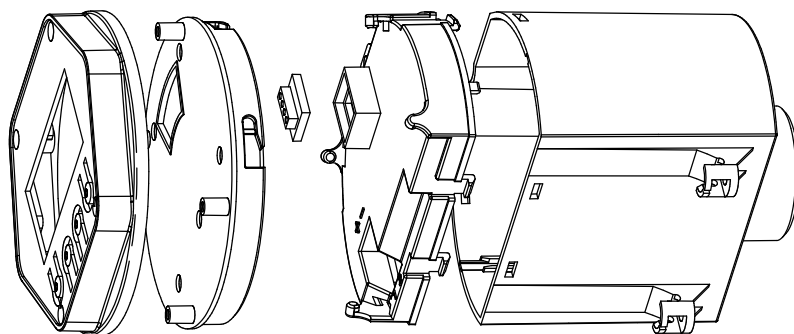
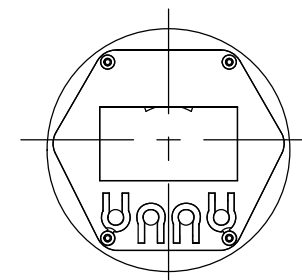
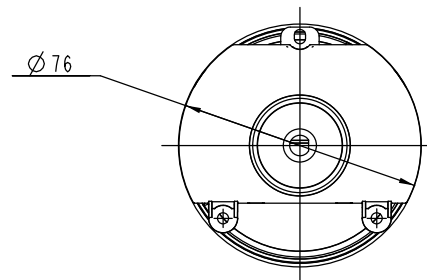
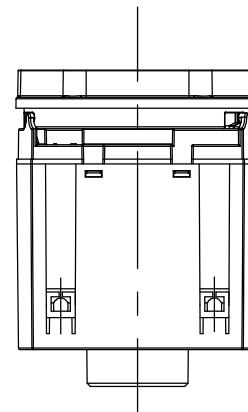
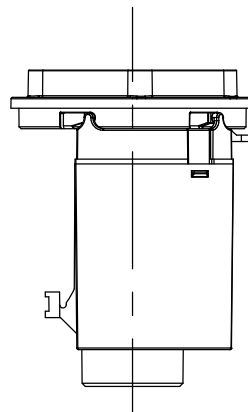
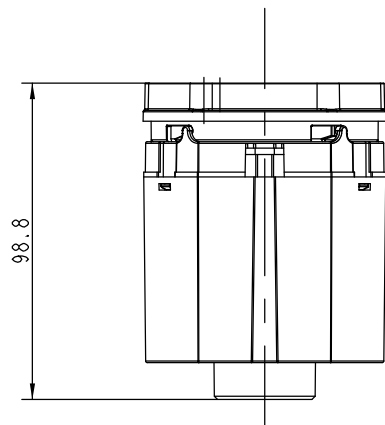


A

B

C

D



5	底壳1	28-292-4	PC	1		
4	连接块	28-292-5	PC	1		
3	下壳	28-292-2	PC	1		
2	上壳	28-292-1	PC	1		
1	中壳1	28-292-3	PC	1		
序号	零件名称	产品编号	材料	数量	单重(g)	备注

制图 Drawing	审核 Auditing	批准 Confirm	客户名称 Custom Name	材料 Material		
			产品名称 Product Name	图纸比例 Drawing Scale	4:5	A3
			产品编号 Product Code	视图 Project View	(mm)	

共 页 第 页



宁波三和壳体公司
NINGBO SANHE ENCLOSURE CORPORATION

中国宁波慈溪
TEL: +86(574)63226910
FAX: +86(574)63226900

1

2

3

4

5

6