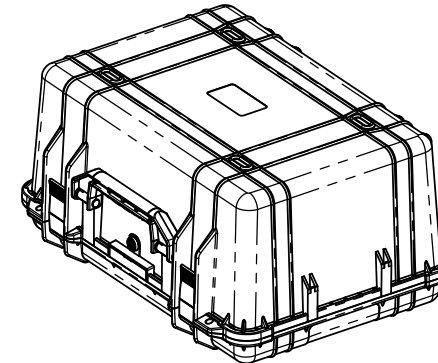
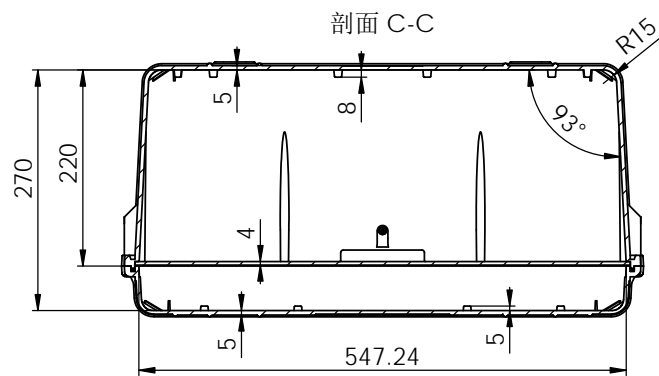
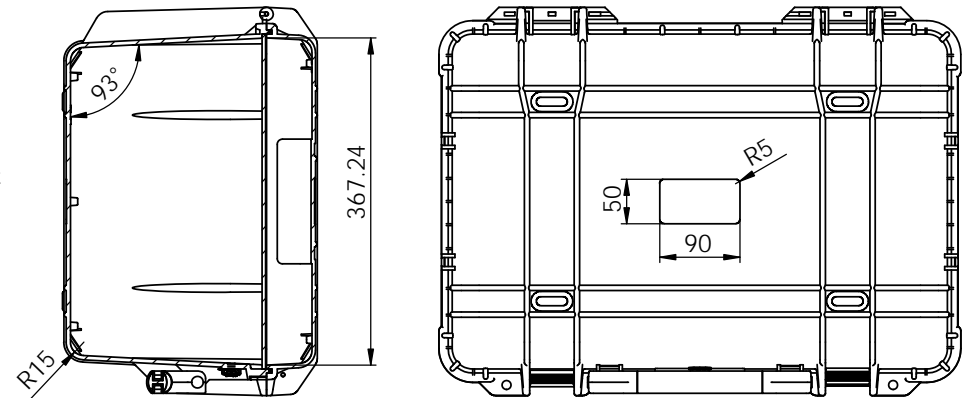
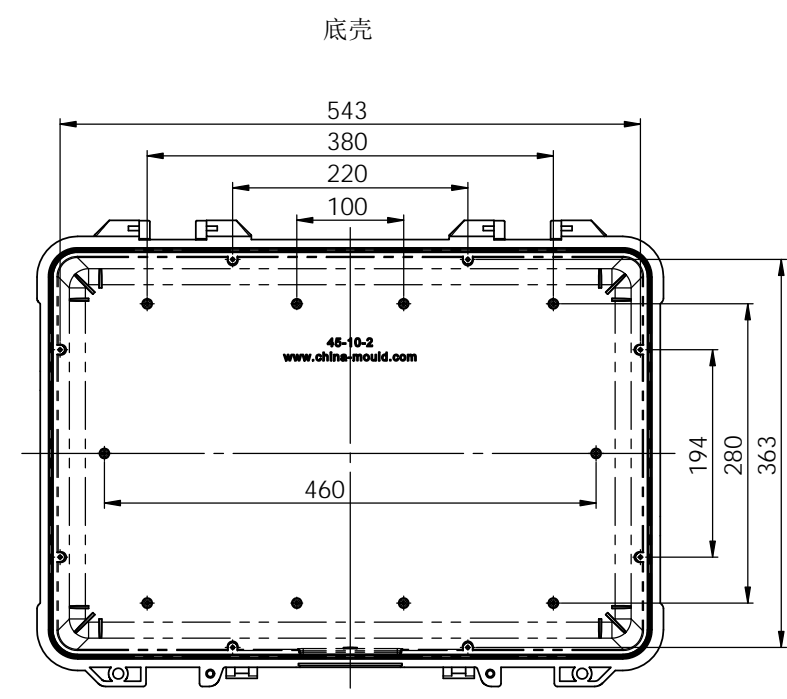
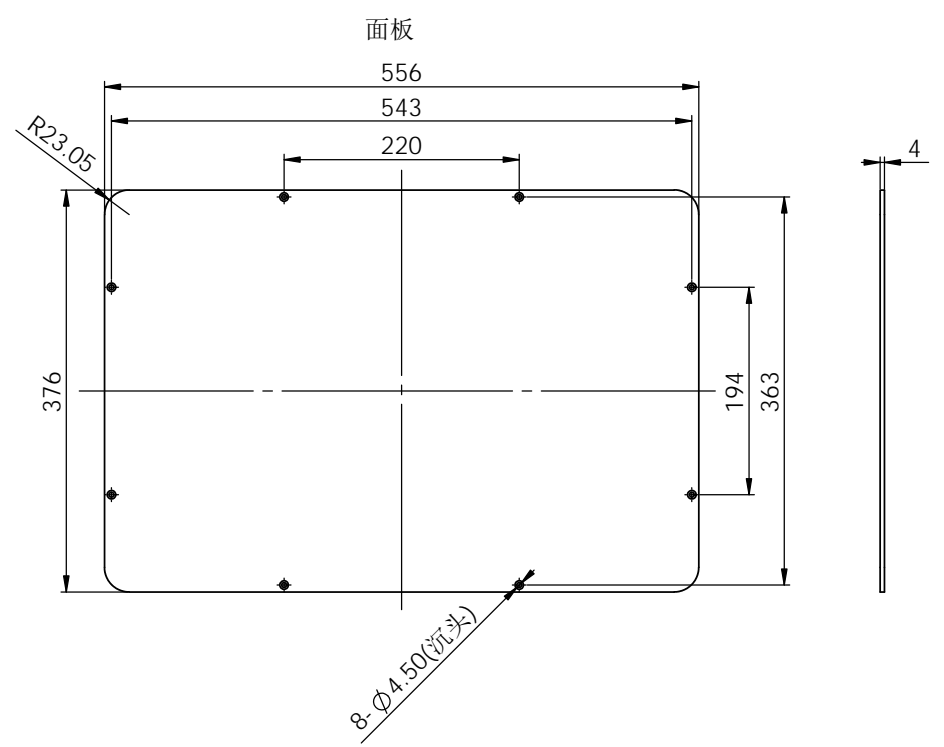
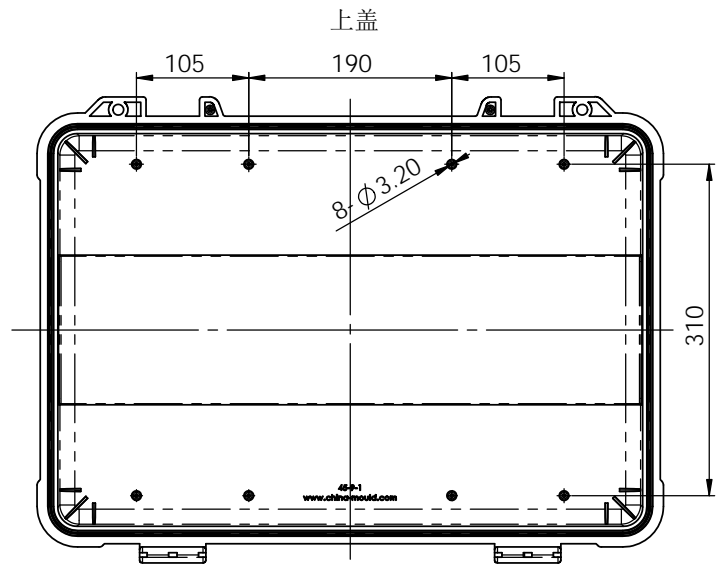


剖面 A-A



制图 Drawing	审核 Auditing	批准 Confirm	客户名称 Custom Name	材料 Material		
			产品名称 Product Name	图纸比例 Drawing Scale	1:6	A
			产品编号 Product Code	视图 Project View	(mm)	
			45-10			





制图 Drawing	审核 Auditing	批准 Confirm	客户名称 Custom Name	材料 Material		
			产品名称 Product Name	图纸比例 Drawing Scale	1:5	A
			产品编号 Product Code	视图 Project View	(mm)	
共 1 页 第 1 页			<b>宁波三和壳体公司</b> NINGBO SANHE ENCLOSURE CORPORATION		中国·宁波慈溪 TEL:+86(574)63226910 FAX:+86(574)63226900	